

3250A 系列高功率 交直流電子負載 操作手冊



扫码二维码关注我们
或查找微信公众号：海洋仪器

3250A 系列高功率電子負載操作手冊目錄

第一章、概論	1
1-1、整體說明	1
1-2、3250A 系列高功率電子負載之特性	4
1-3、附件	4
1-4、規格	5
1-5、系統方塊圖	6
第二章、安裝	7
2.1、裝入及拔出 3250A 系列電子負載	7
第三章、操作	8
3-1、前面板說明	8
3-2、頻率 (FREQ) 的設定、波形庫 (BANK) 與同步 (SYNC) 信號的選擇	14
3-3、3250A 系列高功率電子負載的起始設定參數	16
3-4、負載輸入連接器與連接引線之考慮事項	17
3-5、負載電流粗調、微調、增量及減量調整	18
3-6、IMONITOR (輸出)	19
3-7、3250A 系列高功率電子負載的操作流程	20
3-8、保護特性	21
3-9、LOAD ON 電壓調整	23
第四章、應用	24
4.1、固定電流 (C.C.) 操作模式應用	24
4.2、固定電阻 (C.R.) 操作模式應用	25
4.3、3250A 並聯操作應用	26
附錄一、版波形資料庫	27
附錄二、交流或直流高功率電子負載之設定	30

圖形

圖 1-1 3250A 10-60VRMS / 0-20A 高功率電子負載功率曲線圖	1
圖 1-2 3251A 15-150VRMS / 0-8A 高功率電子負載功率曲線圖	1
圖 1-3 3252A 30-300VRMS / 0-4A 高功率電子負載功率曲線圖	2
圖 1-4 固定電流模式特性圖	2
圖 1-5 固定電阻模式特性圖	3
圖 2.1 3250A 系列電子負載模組裝入及拔出圖	7
圖 3-1 3250A 系列高功率電子負載之前面板	8
圖 3-2 典型的 3250A 系列高功率電子負載連接方式	13
圖 3-3 同步信號說明	15
圖 3-4 3250A 系列高功率電子負載操作流程圖	20

表格

表 1-1 3250A 系列規格表	5
表 3.1 3250A 系列高功率電子負載 IMONITOR 規格表	13
表 3-2 3250A 內建波形資料庫	14
表 3-3 3250A 起始狀態設定	16
表 3-4 3251A 起始狀態設定	16
表 3-5 3252A 起始狀態設定	17
表 3-6 3250A 系列負載電流粗調、微調、增量及減量調整表	18
表 3-7 3250A 系列高功率電子負載過電壓保護設定值	21
表 3-8 3250A 系列高功率電子負載過電流保護設定值	21
表 3-9 3250A 系列高功率電子負載過功率保護設定值	22

第一章、概論

1-1、整體說明

3250A系列高功率電子負載模組是用來測試評估交/直流高功率電源供應器之規格特性，蓄電池之壽命特性等用途。特別是使用在階梯波、方波形式的UPS、Inverter的設備測試上面。

3250A系列高功率電子負載具有 GPIB/RS-232C 介面及面板手動操作均可動作。

3250A 300W 的工作區域曲線如圖 1.1 所示，其電壓與電流之工作範圍分別為 10-60Vrms 及 0-20A。

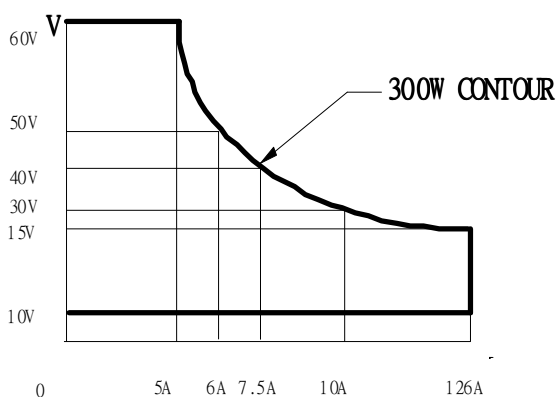


圖 1-1 3250A 10-60Vrms/ 0-20A 高功率電子負載功率曲線圖

3251A 300W 的工作區域曲線如圖 1.2 所示，其電壓與電流之工作範圍分別為 15-150Vrms 及 0-8A。

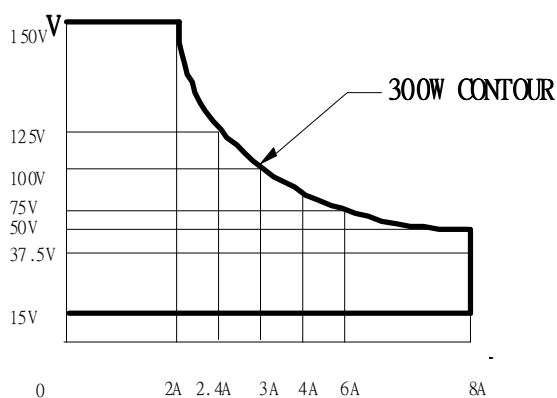


圖 1-2 3251A 15-150Vrms / 0-8A 高功率電子負載功率曲線圖

3252A 300W 的工作區域曲線如圖 1.3 所示，其電壓與電流之工作範圍分別為 30-300V 及 0-4A。

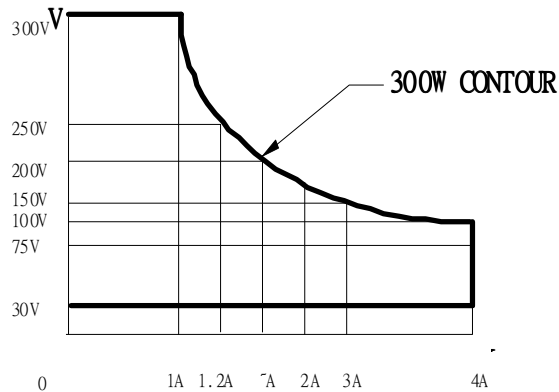


圖 1-3 3252A 30-300Vrms / 0-4A 高功率電子負載功率曲線圖

3250A 系列高功率電子負載的工作模式包含**固定電流 (C.C.)**、**線性固定電流 (Linear C.C.)**、**固定電阻 (C.R.)**。

固定電流模式 (C.C. Mode)

於固定電流工作模式時，3250A 系列高功率電子負載所流入的負載電流係依據所設定之負載電流值，而與輸入電壓之大小無關，如圖 1.4 所示，意即負載電流保持設定值不變。

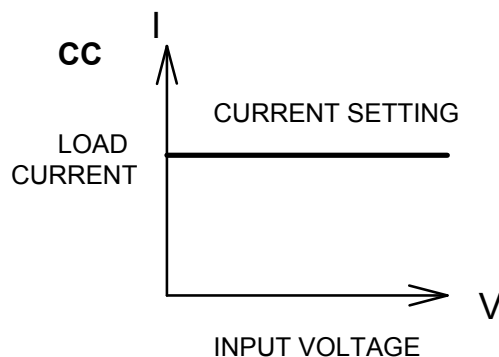


圖 1-4 固定電流模式特性圖

線性定電流模式 (Linear C.C. Mode)

於線性固定電流工作模式時，3250A 系列高功率電子負載所流入的負載電流係依據所設定之負載電流值，電流波形則依據輸入電壓之大小線性變化，同圖 1.4 所示，意即負載電流保持設定值不變。

LIN模式是內部包含了自動增益控制(AGC)電路,及此電路控制訊號會與輸入電壓同步響應。只要輸入振幅超過一可調的參考電壓的訊號到峰值檢測器，自動增益控制 (AGC) 電路將產生一個恆定幅度的輸出信號。

此參考電壓可以在的輸入電壓範圍內做調整且輸出一個恆定振幅的訊號。

自動增益控制 (AGC) 電路能立即反應控制輸入電壓的快速變化。

自動增益控制 (AGC) 電路，是特別適用於步階波形、方波波形與帶有變形波形的輸入電壓。

固定電阻模式 (C.R. Mode)

於固定電阻工作模式時，3250A 系列高功率電子負載所流入的負載電流係依據所設定之負載電阻之大小而定，此時負載電流與輸入電壓呈一正比例，如圖 1.5 所示，即負載電阻保持設定值不變。

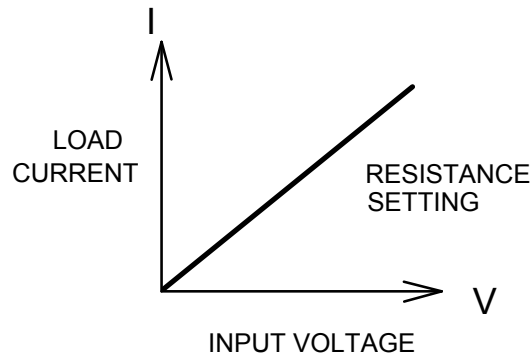


圖 1-5 固定電阻模式特性圖

3250A 系列高功率電子負載的負載設定值與面板之負載狀態設定均可透過前面板手動、GPIB/RS-232C 命令操作，負載電壓與電流均可透過 GPIB/RS-232C 匯流排傳輸給電腦，GPIB/RS-232C 操作說明於第三章。

1-2、3250A 系列高功率電子負載之特性

- 1.2.1 完全 GPIB/RS-232C 控制之介面功能，包含負載狀態之設定及電壓電流表讀回。
- 1.2.2 雙高精確度/高解析度 4 1/2 位電壓與電流錶。
- 1.2.3 CC Mode 工作模式時，可設定頻率範圍DC, 0.1~400 Hz。
- 1.2.4 CC Mode 工作模式時，可設定的波形因素 (Crest Factor) 最高可設定至 3.5。
- 1.2.5 GO/NG 的自動判別能力。
- 1.2.6 可切換式的自動電壓檢知能力。
- 1.2.7 保護功能包含過電壓、過電流、過功率、過溫度保護等。
- 1.2.8 軟體校正能力。
- 1.2.9 具變換轉速功能的冷卻風扇控制裝置。
- 1.2.10 隔離式電流監視 BNC 輸出，滿刻度為 10V。

1-3、附件

- 1.3.1 電壓檢知 (Vsense) 輸入 BNC 連接器 1 PC
- 1.3.2 香蕉端子 (黑) 1 PC
- 1.3.2 香蕉端子 (紅) 1 PC
- 1.3.3 大型勾型端子 2 PCs
- 1.3.4 3250A 系列交直流高功率電子負載操作手冊 1 PC

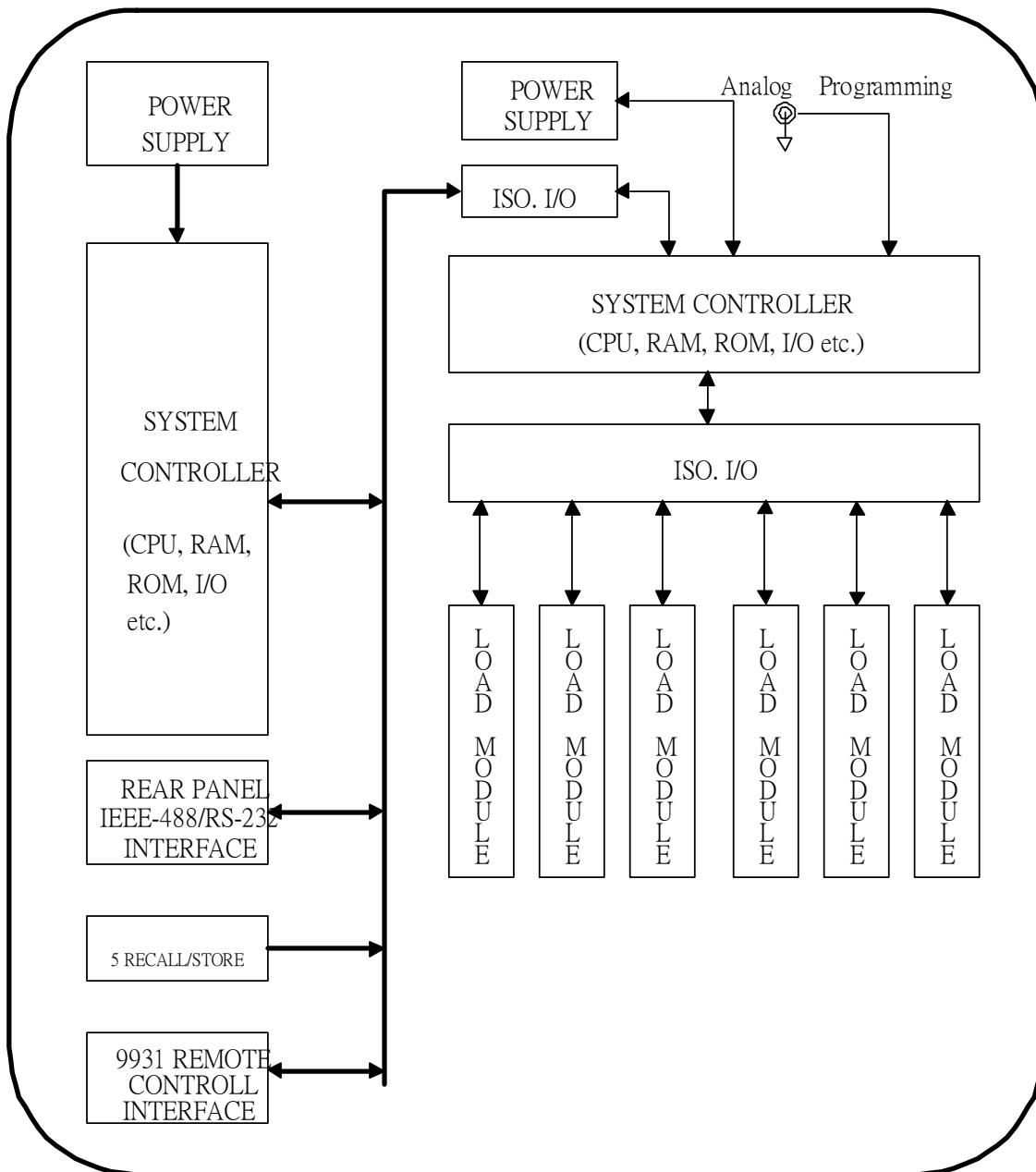
1-4、規格

MODEL		3250A	3251A	3252A
LOAD INPUT RATINGS				
Power (VA)		300 VA	300 VA	300 VA
Current(Ampere)		20 Arms	8 Arms	4 Arms
Voltage(Volt)		10~60 Vrms	15~150 Vrms	30~300 Vrms
PROTECTION :				
Over Power Protection		≐ 315 VA	≐ 315 VA	≐ 315 VA
Over Current Protection		≐ 21 A	≐ 8.4 A	≐ 4.2 A
Over Voltage Protection		≐ 63 V	≐ 175.5 V	≐ 315 V
Over Temp. Protection		85°C	85°C	85°C
CC MODE & Linear CC MODE	Range	0~10/10~20 A	0~4/4~8 A	0~2/2~4 A
	Resolution	2.5/5 mA	1/2 mA	0.5/1 mA
	Accuracy	± (0.5% of setting + 1% of range) ; ±0.5% of (setting + range) @ 50/60 Hz		
	Low Current Accuracy	0 ~ 1 A	0 ~ 0.4 A	0 ~ 0.2 A
CR MODE	Range II/I	0.3~1.2/1.2~4.8K	1.875~7.5/7.5~30K	7.5~30/30~120K
	Resolution	0.83/0.2083 mS	0.13/0.033 mS	0.033/0.0083 mS
	Accuracy	± (0.5% of setting + 2% of range) ; ±0.5% of (setting + range) @ 50/60 Hz		
	Under 5% F.S. Current	± 2% of (setting + range)		
CREST FACTOR (CCMODE ONLY)	Range	$\sqrt{2} \sim 3.5 / 1.5 \sim 1.9 / 3.0 \sim 3.4$		
	Resolution	0.5 / 0.1 / 0.1		
VOLTAGE READBACK	Range	0.6 ~ 60 V	1.5 ~ 150 V	3.0 ~ 300 V
	Resolution	0.01 V	0.01 V	0.1V
V METER	Accuracy	±(0.5% of reading + 0.2% of range) DVM under 1% don't display.		
CURRENT READBACK A METER	Range	20 A	8 A	4 A
	Resolution	0.01 A	0.001 A	0.001 A
	Accuracy	± (0.5% of reading + 2% of range) ; ±0.5% of (reading + range) @ 50/60 Hz		
WATT READBACK W METER	Range	300 W		
	Resolution	0.1 W		
	Accuracy	± (0.5% of reading + 2% of range) ; ±0.5% of (reading + range) @ 50/60 Hz		
	Under 5% F.S. Current	± 3% of (setting + range)		
VA METER		Vrms×Arms Correspond To Vrms and Arms		
FREQUENCY Range		DC, 40 ~ 400 Hz (CC Mode) DC ~ 400 Hz (LIN,CR Mode)		
Imonitor (Isolated)		5 A/V	2 A/V	1 A/V

表 1-1 3250A 系列規格表

1-5、系統方塊圖

3250A Series High Power Load



第二章、安裝

本章中討論關於裝入或拔出 3250A 系列電子負載模組於 3300C 機框的步驟與方法，3250A 系列電子負載於裝入 3300C 機框後可立即使用，並不需要任何之調整等步驟。

2.1、裝入及拔出 3250A 系列電子負載

除非 3300C 機框與 3250A 系列電子負載於訂購時分開購買，否則於出貨時 3250A 系列電子負載將被裝置於 3300C 機框內一起出貨。

3250A 系列電子負載裝置於 3300C/3302C 機框時除面板手動操作外，尚可以 GPIB 及 RS-232C 遙控介面由外接電腦以軟體程式來控制，3250A 系列電子負載除了裝置於 3300C 機框外，尚可裝置於 3301 機框上，但此時僅能以面板手動操作，無法運用 3301 機框上的 GPIB 介面來操作，同時 3301 機框上的五組儲存/記憶功能亦無法適用於 3250A 系列電子負載。當您要將 3250A 系列電子負載模組裝入或拔出 3300C 機框，以便架構之組合或重新組合時，請依下列之程序進行。

3250A 系列電子負載裝入步驟：

- 2.1.1 於裝入 3250A 系列電子負載前將 3300C 機框之電源開關關閉，以免損壞模組及機框內部之元件。
- 2.1.2 對準欲裝入之機框內模組位置的上下導槽，將 3250A 系列電子負載置於此位置。
- 2.1.3 依圖 2.2 所示，將 3250A 系列電子負載推入機框內，並壓在前面板的負載輸入端子上向機框方向推，直到完全接合為止。
- 2.1.4 鎖緊位於前面板右下方的固定螺絲。
- 2.1.5 於所有 3250A 系列電子負載均裝入妥當之後，打開 3300C 機框之電源。

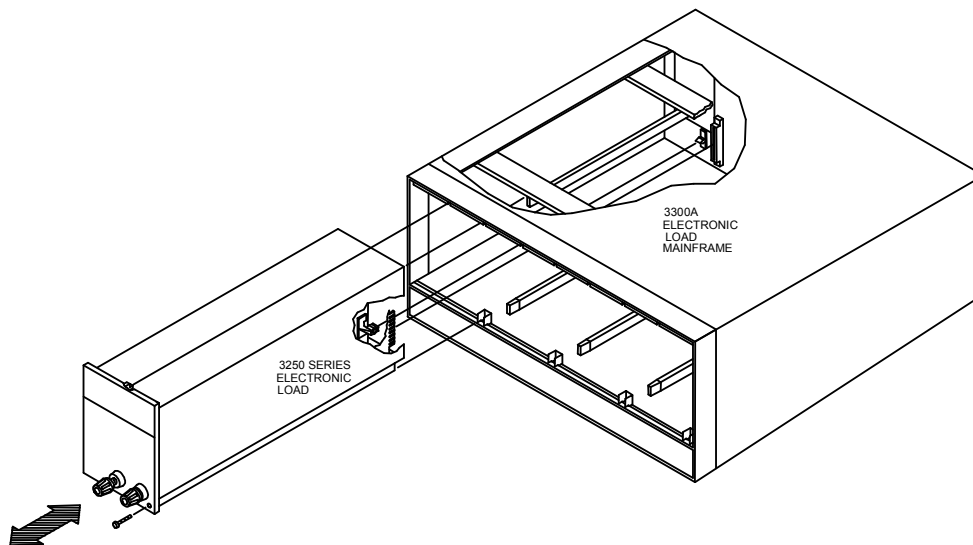


圖 2.1 3250A 系列電子負載模組裝入及拔出圖

第三章、操作

本章內說明 3250A 系列電子負載模組的前面板手動操作，關於校正步驟說明請參考 3250A 系列服務手冊內說明，關於 GPIB 及 RS-232C 軟體程式控制則於 3300C 機框的使用手冊內說明。

3-1、前面板說明

本章內說明 3250A 系列電子負載模組的前面板手動操作，關於校正步驟說明請參考 3250A 系列服務手冊內說明，關於 GPIB 及 RS-232C 軟體程式控制則於 3300C 機框的使用手冊內說明。

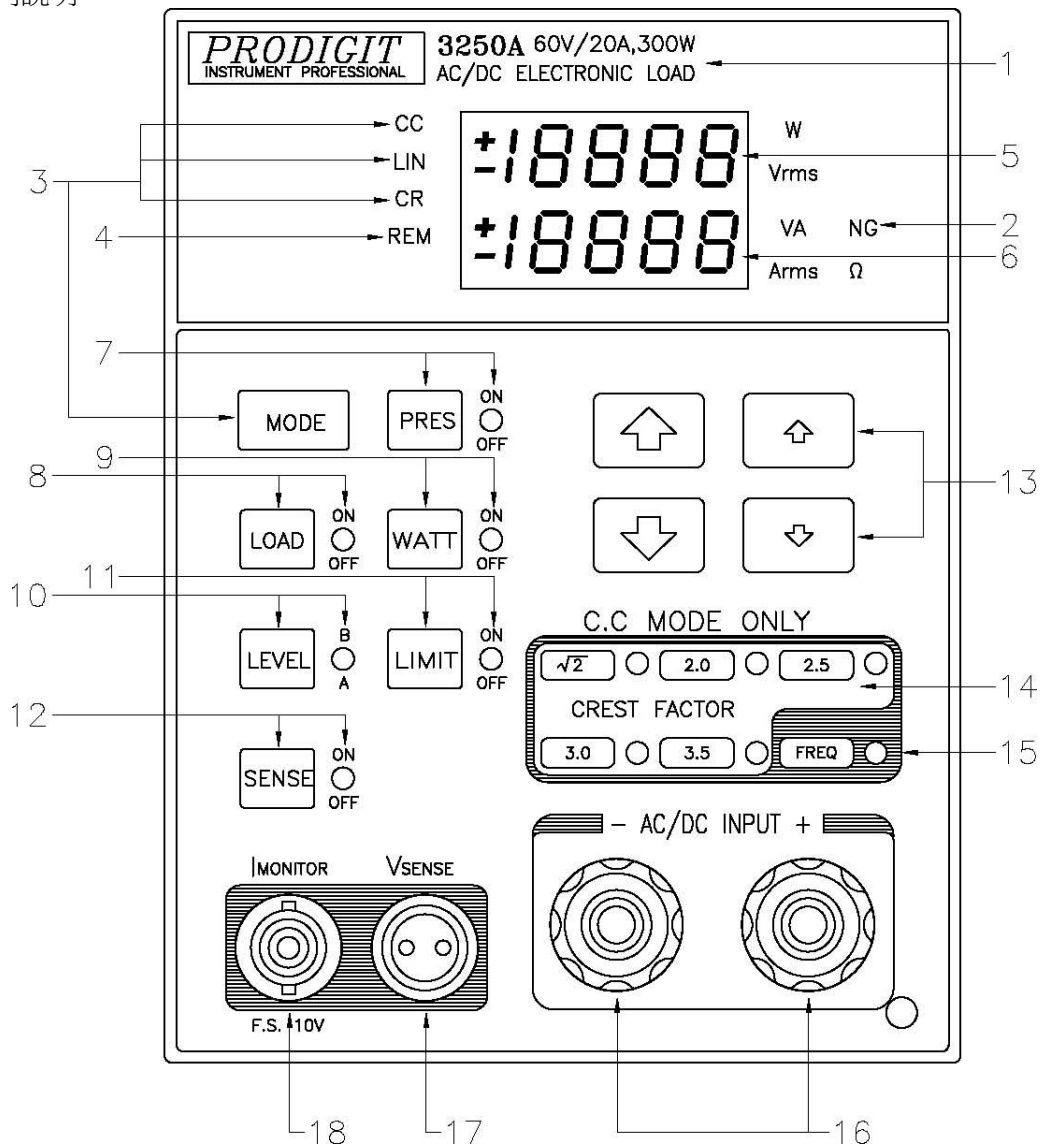


圖 3-1 3250A 系列高功率電子負載之前面板

3.1.1 3250A 60V/20A，300W AC/DC ELECTRONIC LOAD

係表示 3250A 系列 (AC/DC) 交/直流高功率電子負載之機型號碼、電壓、電流及功率之規格。

3.1.2 NG LED 指示器

當電壓錶、電流錶、瓦特錶或伏安 (VA) 錶的讀值超過 Limit 設定之上限或下限，此 LED 即顯示。

3.1.3 MODE 鍵，與 CC，LIN，CR 之 LED 指示器

在 3250A 系列高功率電子負載上共有三種工作模式可以用 MODE 鍵來選擇，其程序為固定電流 (C.C.)，線性定電流 (LIN)，固定電阻 (C.R.)，然後依此順序來切換，而 CC、LIN、CR 之 LED 指示器會依所選擇的工作模式而指示。

3.1.4 REM LED 指示器

3250A 系列高功率電子負載於外接電腦程式控制操作時，REM LED 指示器將亮起，此時面板手動操作將全部無效。當 REM LED 指示器熄滅時，表示為面板手動操作。

3.1.5 上方的 4 位半顯示器

此 4 位半顯示器為一多功能顯示器，其功能分別說明如下：

3.1.5.1 一般狀態下：

此顯示器作為一 4 位半數位電壓錶，用來顯示負載輸入端或 Vsense BNC 輸入端的電壓值。

3.1.5.2 於 WATT ON 狀態下：

此顯示器作為一 4 位數的數位瓦特錶，用來顯示負載之功率值。

3.1.5.3 於 LIMIT ON 狀態下：

顯示器將顯示電壓錶、電流錶、瓦特錶及伏安錶的上限值，其顯示順序如下：

3.1.5.4.1 顯示電壓錶之上限值，此時單位為 "Vrms"。

3.1.5.4.2 顯示電流錶之上限值，此時單位為 "Arms"。

3.1.5.4.3 顯示瓦特錶之上限值，此時單位為 "W"。

3.1.5.4.4 顯示伏安錶之上限值，此時單位為 "VA"。

3.1.5.4 於保護狀況產生時：

過電壓保護時，顯示器顯示 "oVP"。

3.1.5.5 於 FREQ ON 狀態下：

顯示器將顯示 FrEq、bAn、Sync 等三種功能設定，其顯示順序如下：

3.1.5.5.1 頻率設定功能下，顯示器顯示 "FrEq"。

3.1.5.5.2 波形庫選擇功能下，顯示器顯示 "bAn"。

3.1.5.5.3 同步信號選擇功能下，顯示器顯示 "Sync"。

3.1.6 下方的 4 位半顯示器

3.1.6.1 於 Preset OFF 狀態下：

此顯示器作為一 4 位半數位電流錶,用來顯示實際流入高功率電子負載內的負載電流。

3.1.6.2 於 Preset ON 狀態下：

此顯示器可顯示前面板手動操作之設定值或遙控時之設定值。

3.1.6.2.1 顯示固定電流模式下的固定電流 LEVEL A 與 B 設定值，此時單位為 “Arms”。

3.1.6.2.2 顯示線性定電流模式下的固定電流 LEVEL A 與 B 設定值，此時單位為 “Arms”。

3.1.6.2.3 顯示固定電阻模式下的固定電阻 LEVEL A 與 B 設定值，此時單位為 “Ω”。

3.1.6.2.4 於保護狀況產生時：
過電流、過功率及過溫度時，分別會顯示 “OCP”、“OPP” 及 “OTP”。

3.1.6.3 於 LIMIT ON 狀態下：

3.1.6.3.1 顯示電壓錶之下限值，此時單位為 “Vrms”。

3.1.6.3.2 顯示電流錶之下限值，此時單位為 “Arms”。

3.1.6.3.3 顯示瓦特錶之下限值，此時單位為 “W”。

3.1.6.3.4 顯示伏安錶之下限值，此時單位為 “VA”。

3.1.6.4 於 FREQ ON 狀態下：

3.1.6.4.1 頻率設定功能下，顯示器顯示 DC, 0.1~400 Hz。

3.1.6.4.2 波形庫選擇功能下，顯示器顯示 0~10。

3.1.6.4.3 同步信號選擇功能下，顯示器顯示 “ON” 或 “OFF”。

3.1.7 PRES ON/OFF 鍵及 LED 指示器

PRES 鍵按下為 ON，再按下時為 OFF，再按下時又為 ON，依此類推，ON 時表示 Preset ON 即預先設定狀況顯示為 ON，於 OFF 時表示 Preset OFF 即非預先設定狀況，而為實際負載之電壓電流狀況。

於 Preset OFF 狀態時，上方的 4 位半顯示器顯示輸入高功率電子負載的電壓，下方的 4 位半顯示器顯示流入高功率電子負載之電流，其單位分別為 “Vrms” 及 “Arms”，單位指示器亦會隨之亮起。

於 Preset ON 狀態時，PRES LED 顯示器為 ON，上方與下方的 4 位半顯示器隨著工作模式之切換而有不同的顯示狀況，如下所示：

3.1.7.1 固定電流模式：

Level A/B 負載電流之設定值能夠顯示於下方之 4 位半顯示器上，其工程單位 “Arms” LED 指示器會 ON。

3.1.7.2 線性定電流模式：

Level A/B 負載電流之設定值能夠顯示於下方的 4 位半顯示器上，其工程單位 “Arms” LED 指示器為 ON。

3.1.7.3 固定電阻模式：

Level A/B 負載電阻之設定值能夠顯示於下方的 4 位半顯示器上，其工程單位 “Ω” LED 指示器為 ON。

3.1.8 Load ON/OFF 鍵及 LED 指示器

3250A 系列高功率電子負載輸入端吃入電流與否可用 Load ON/OFF 鍵來控制。

於 Load OFF 時，並不會影響到其他狀態之設定值，同時 Load LED 為 OFF 以表示目前處於 Load OFF 狀態，於 Load ON 時，3250A 系列高功率電子負載將會回到原先所設定之負載狀態下，同時 Load LED 為 ON 以表示目前高功率電子負載處於 Load ON 狀態且隨時準備將 AC/DC 輸入電源之負載電流吃入。

3.1.9 Watt ON/OFF 鍵及 LED 指示器

Watt 鍵按下為 ON，再按時為 OFF，再按時又為 ON，依此類推，ON 時表示 Watt ON 即顯示實際負載之瓦特伏安狀況；OFF 時表示 Watt OFF 即顯示實際負載之電壓電流狀況。

3.1.9.1 於 Preset OFF 狀態下，上方的 4 位半顯示器顯示高功率電子負載消耗的瓦特，下方的 4 位半顯示器顯示流入高功率電子負載之伏安，其單位分別為“W”及“VA”，單位指示器亦會隨之亮起。

3.1.9.2 於 Preset ON 狀態下，上方與下方的 4 位半顯示器隨著工作模式之切換而有不同的顯示狀況，如下所示：

3.1.9.2.1 固定電流模式：

LEVEL A/B 負載電流之設定值能夠顯示於下方之 4 位半顯示器上，其工程單位“Arms” LED 指示器會 ON。

3.1.9.2.2 線性定電流模式：

LEVEL A/B 負載電流之設定值能夠顯示於下方之 4 位半顯示器上，其工程單位“Arms” LED 指示器會 ON。

3.1.9.2.3 固定電阻模式：

LEVEL A/B 負載電阻之設定值能夠顯示於下方的 4 位半顯示器上，其工程單位“Ω” LED 指示器為 ON。

3.1.10 Level A/B 鍵與 LED 指示器

Level 鍵按下為 B，再按下時為 A，再按下時又為 B，依此類推，B 時表示 Level B (LED 亮) 即將 Level A 存出，再將 Level B 之設定存入；A 時表示 Level A (LED 滅) 即將 Level B 存出，再將 Level A 之設定存入。

設定記憶為 A 或 B 組之設定下；此鍵主要於可設定 A/B 兩組設定值，以用作快速切換 LOAD 電流或電阻。

3.1.11 Limit ON/OFF 鍵與 LED 指示器

LED 於按下時亮，於 LIMIT ON 狀態下：

3.1.11.1 上方與下方的 4 位半顯示器顯示電壓錶之上下限值，此時單位為“Vrms”。

3.1.11.2 上方與下方的 4 位半顯示器顯示電流錶之上下限值，此時單位為“Arms”。

3.1.11.3 上方與下方的 4 位半顯示器顯示瓦特錶之上下限值，此時單位為“W”。

3.1.11.4 上方與下方的 4 位半顯示器顯示伏安錶之上下限值，此時單位為“VA”。

3.1.11.5 按至第五下時 LED 滅，Limit OFF。上下限的調整請參考 3.1.13.2 之說明。

3.1.12 SENSE ON/OFF 鍵與 LED 指示器

3250A 系列高功率電子負載之電壓錶及內部觸發電路可用此鍵以控制電壓錶是由 AC 輸入端 (OFF) 或 Vsense 端 (ON) 輸入，於 Vsense ON 時，LED 指示器為 ON，同時 4 位半電壓錶能夠顯示由 Vsense 讀入之電壓；於 Vsense OFF 時，LED 指示器 OFF，同時 4 位半電壓錶能夠顯示由 AC 輸入端讀入之電壓。

3.1.13 負載電流粗調/微調,上升/下降按鍵

3.1.13.1 於平常或 PRESET 燈亮時：

3.1.13.1.1 $\uparrow \downarrow$ ：設定值粗調上升/下降按鍵。

3.1.13.1.2 $\uparrow \downarrow$ ：設定值微調上升/下降按鍵。

3.1.13.2 於 LIMIT 燈亮時：

3.1.13.2.1 $\uparrow \downarrow$ ：上限值上升/下降按鍵。

3.1.13.2.2 $\uparrow \downarrow$ ：下限值上升/下降按鍵。

3.1.13.3 於 FREQ 燈亮時：

3.1.13.3.1 FrEq： $\uparrow \downarrow$ 為頻率粗調上升/下降按鍵， $\uparrow \downarrow$ 為頻率微調上升/下降按鍵。

3.1.13.3.2 bAn： $\uparrow \uparrow$ 為微調上升按鍵， $\downarrow \downarrow$ 為微調下降按鍵。

3.1.13.3.3 Sync： $\uparrow \uparrow$ 為 ON 按鍵， $\downarrow \downarrow$ 為 OFF 按鍵。

3.1.14 $\sqrt{2}$ ，2.0，2.5，3.0，3.5 鍵與 LED 指示器

此按鍵僅在固定電流模式下才有動作。於線性定電流模式及固定電阻模式下按鍵無功用且 LED 全滅。

這些按鍵乃在於改變 CC MODE 之電流的 C.F.(峰值因數)，但是將 BANK 改變時這 5 個按鍵將會定義成不同之 C.F.值。

3.1.15 FREQ 鍵與 LED 指示器

此按鍵於固定電流模式時，按下後 LED 亮，第一次按時為 FREQ，再按時為 BANK (直流時，無此項功能)，再按時為 SYNC，再按時就離開。於線性定電流及固定電阻模式時，按下後 LED 亮，此時為 FREQ，再按就離開。

3.1.15.1 FREQ (設定頻率)：設定範圍 DC, 0.1~400 Hz。

3.1.15.2 BANK (設定波形庫)：設定範圍 0 - 10 共 11 個波形庫 (直流時，此項設定失效)。

3.1.15.3 SYNC (電流波形同步信號方式選擇)：

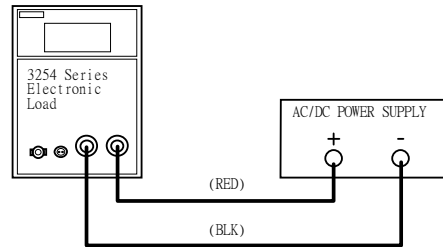
ON 為外部同步，OFF 為內部同步。

3.1.16 交流/直流負載輸入連接器

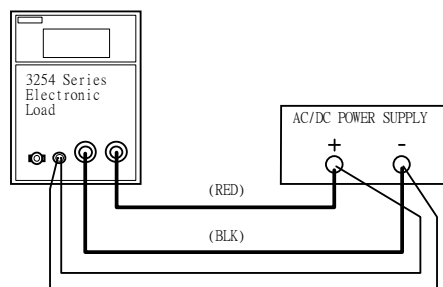
負載輸入連接器於連接使用時，請注意不要超過 3250A 系列高功率電子負載之電壓與電流額定規格之下使用，於配線連接時，請參考 3.4 的使用說明，以免損壞內部電路及連接器。

3.1.17 Vsense BNC，電壓檢知輸入 BNC 連接器。

為解決於大負載電流狀況下，導線壓降問題，可以使用 Vsense – CLIP 電纜線接往待量測之特定點以量取特定點之電壓值，請參考圖 3.2 的應用資料。



一般小負載電流下的連接方式



一般大負載電流下的連接方式

圖 3-2 典型的 3250A 系列高功率電子負載連接方式

3.1.18 Imonitor 電流監視輸出 BNC 連接器

Imonitor 輸出信號主要設計為方便連接往示波器，以便觀測負載電流之波形。不論 Preset ON 或 OFF 時，由 Imonitor 輸出的類比信號與流過高功率電子負載的負載電流成正比。請參考表 3.1 內所列的 3250A 系列高功率電子負載之類比電壓輸出信號與負載電流之關係，Imonitor 信號滿刻度為 4V。

Imonitor BNC 輸出信號於 3250A 系列高功率電子負載內經一隔離放大器，即輸出類比信號的地電位與直流負載輸入之地電位是相互隔離的，如此可使連接示波器時，當示波器之另一輸入連接負載二端時不致因電位不同造成 Imonitor BNC 輸出之負端經示波器流過電流到負載端，形成測量時之誤差。另一方面當測試正負二組電源，又同時觀測兩組之負載電流波形時，即同時接二組之 Imonitor 到示波器的 Ch1 及 Ch2，因一般示波器輸入部份無隔離絕緣裝置，因此於連接後若 Imonitor 輸出無絕緣裝置，則會造成待測電源裝置之短路現象而無法同時測量，此乃因一般高功率電子負載的 Imonitor 輸出通常與負載輸入的地為相同參考點，但是 3250A 系列高功率電子負載內含一光絕緣之隔離放大器，故可避免上述狀況，仍可同時觀測兩組正負待測電源的負載電流波形而不致造成任何影響或不便。

	3250A	3251A	3252A
Imonitor	5 A/V	2A/V	1A/V

表 3.1 3250A 系列高功率電子負載 Imonitor 規格表

3-2、頻率 (Freq) 的設定、波形庫 (Bank) 與同步 (Sync) 信號的選擇

3.2.1 頻率 (Freq) 的設定：

3250A 系列交直流高功率電子負載模組頻率 (Freq) 設定範圍由 DC, 0.1~400 赫芝 (Hz)。

3250A 系列交直流高功率電子負載模組頻率 (Freq) 設定的依據為待測物 (U.U.T.) 輸出的頻率。設定完成時, SYNC 同步觸發設定必需設定為 OFF, 此頻率設定數值才會生效。

AFREQ

用途：設定自動頻率偵測功能。

格式：AFREQ{SP}{0|1|OFF|ON}{;|NL}

說明：

1. 開啓自動頻率偵測功能 (AFREQ ON), 電子負載會自動偵測外部信號之頻率, 以控制負載電流與電壓同步, 此時若下 "FREQ" 命令, 則此 "FREQ" 命令無效。
2. 關閉自動頻率偵測功能 (AFREQ OFF), 此時使用者必須自行設定頻率, 當 AFREQ OFF 時頻率會固定在最後一次偵測到之頻率。
3. 此命令僅適用於固定電流模式。

實例：

- a. AFREQ ON, 開啓自動頻率偵測功能。
- b. AFREQ OFF, 關閉自動頻率偵測功能。

3.2.2 波形庫 (Bank) 的選擇：

3250A 系列交直流高功率電子負載模組提供了內建 11 組共 55 個波形資料, 波形資料庫內容如表 3.2 所列, 其詳細說明請參考附錄說明。

※注意：當頻率 (Freq) 設定為直流 (DC) 時, 波形資料將固定為直流位準, 並且此波形庫 (Bank) 選擇功能將不再提供, 直到頻率 (Freq) 設定為交流 (AC) 時為止。

	波 形 庫	A	B	C	D	E
正弦波	0	$\sqrt{2}$	2.0	2.5	3.0	3.5
	1	1.5	1.6	1.7	1.8	1.9
	2	3.0	3.1	3.2	3.3	3.4
C.F.= 2.0	3	P.F.= -0.85	P.F.= -0.80	P.F.= -0.75	P.F.= -0.70	P.F.= -0.65
C.F.= 2.5	4	P.F.= -0.70	P.F.= -0.65	P.F.= -0.60	P.F.= -0.50	P.F.= -0.40
C.F.= 3.5	5	P.F.= -0.50	P.F.= -0.45	P.F.= -0.40	P.F.= -0.35	P.F.= -0.30
C.F.= 2.0	6	P.F.= 0.85	P.F.= 0.80	P.F.= 0.75	P.F.= 0.70	P.F.= 0.65
C.F.= 2.5	7	P.F.= 0.70	P.F.= 0.65	P.F.= 0.60	P.F.= 0.50	P.F.= 0.40
C.F.= 3.5	8	P.F.= 0.50	P.F.= 0.45	P.F.= 0.40	P.F.= 0.35	P.F.= 0.30
方波	9	1	1.1	1.2	1.3	1.4
直 流	10	$\sqrt{2}$ dc	2dc	2.5dc	3.0dc	3.5dc

表 3-2 3250A 內建波形資料庫

3.2.3 同步信號選擇 (SYNC) :

3.2.3.1 外部同步信號 (SYNC ON) :

使用者可輸入一同步信號於 3300C 機框背板上的 Ch1、Ch2、Ch3 及 Ch4 的同步信號輸入 (Analog Programming Input) BNC 端子，3250A 系列電子負載依據此一外部同步信號經由內部的隔離電路，再轉換成同步的觸發信號，以控制負載電流與電壓之同步，即負載電流相位隨同步觸發信號改變。

※注意：外部輸入之同步信號必需是工作週期 (Duty cycle) 為 50% 的信號。

3.2.3.2 內部同步信號 (SYNC OFF) :

3250A 系列電子負載之內部同步信號源為取自輸入連接器端的信號，再經由內部的零交越電路及隔離電路產生電流同步信號。

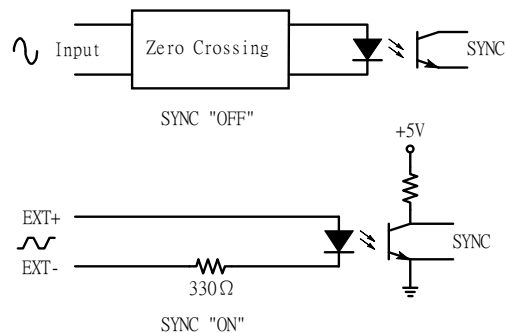


圖 3-3 同步信號說明

3-3、3250A 系列高功率電子負載的起始設定參數

表 3.3 到 3.7 分別說明了 3250A 系列高功率電子負載模組的起始設定參數。

3.3.1 最後設定狀態記憶 (Last Setting)

3250A 系列高功率電子負載均有一項助於簡化設定手續之功能，此功能稱為最後設定狀態記憶，亦即於所有 3250A 系列高功率電子負載經過起始檢查程式 (開機) 之程序後，立即改變為關機前之設定狀態。以簡化關機後需重新設定之手續。

3.3.2 系統重置 (Reset)

如果 3250A 系列高功率電子負載的記憶體資料已遭破壞，例如：不穩定的電源或雜訊都可能造成不揮發性記憶體 (NVRAM) 內資料的錯誤，(如面板 LED 指示與負載實際狀態不同)，此時即必須以系統重置的方式使資料的錯誤更正。

3250A 系列高功率電子負載的系統重置方式為同時按下 "SENSE" 與 "PRES" 兩個按鍵，此時前面板顯示器即會反覆顯示機型號碼及版本並將 3250A 系列高功率電子負載模組的設定參數初始化如表 3.3~3.5 所列直到放掉按鍵為止。

項目名稱	狀態/數值	項目名稱	狀態/數值
MODE	CC	C.F.	$\sqrt{2}$
LOAD	OFF	FREQ	FREQ = 60.0Hz
LEVEL	A		BANK = 0
SENSE	OFF		SYNC = OFF
PRES	OFF	CC LEVEL A	0.000A
WATT	OFF	CC LEVEL B	0.000A
LIMIT	VLIMIT = 80.00V	LIN LEVEL A	0.000A
	ALIMIT = 25.00A	LIN LEVEL B	0.000A
	WLIMIT = 400.0W	CR LEVEL A	4800 Ω
	VALIMIT = 400.0W	CR LEVEL B	4800 Ω

表 3-3 3250A 起始狀態設定

項目名稱	狀態/數值	項目名稱	狀態/數值
MODE	CC	C.F.	$\sqrt{2}$
LOAD	OFF	FREQ	FREQ = 60.0Hz
LEVEL	A		BANK = 0
SENSE	OFF		SYNC = OFF
PRES	OFF	CC LEVEL A	0.000A
WATT	OFF	CC LEVEL B	0.000A
LIMIT	VLIMIT = 200.00V	LIN LEVEL A	0.000A
	ALIMIT = 10.000A	LIN LEVEL B	0.000A
	WLIMIT = 400.0W	CR LEVEL A	30E3 Ω
	VALIMIT = 400.0W	CR LEVEL B	30E3 Ω

表 3-4 3251A 起始狀態設定

項目名稱	狀態/數值	項目名稱	狀態/數值
MODE	CC	C.F.	$\sqrt{2}$
LOAD	OFF	FREQ	FREQ = 60.0Hz
LEVEL	A		BANK = 0
SENSE	OFF		SYNC = OFF
PRES	OFF	CC LEVEL A	0.000A
WATT	OFF	CC LEVEL B	0.000A
LIMIT	VLIMIT = 400.0V	LIN LEVEL A	0.000A
	ALIMIT = 5.000A	LIN LEVEL B	0.000A
	WLIMIT = 400.0W	CR LEVEL A	120E3 Ω
	VALIMIT = 400.0W	CR LEVEL B	120E3 Ω

表 3-5 3252A 起始狀態設定

3-4、負載輸入連接器與連接引線之考慮事項

3250A 系列高功率電子負載上的負載輸入連接器為五種用法之多用途輸入連接器，其用法如下所述。

3.4.1 插頭連接器：

這是一種最普遍的使用方式來連接待測設備與 3250A 系列高功率電子負載間的連線。在使用上，建議在負載電流小於 20A 時使用，因插頭連接器之電流額定值為 20A 請避免超過額定電流值，以免因過熱而損壞，最大的連接線線徑請使用 AWG14 號。

3.4.2 勾型端子：

3250A 系列高功率電子負載的附件中含有二個勾型端子供連接待測設備與高功率電子負載的交流負載輸入連接器上的連線。勾型端子可以提供良好的接觸特性於輸入連接器上，在任何場合均建議使用，應用時最大的線徑為 AWG #10 號。

3.4.3 引線插入式：

將連接線插入輸入連接器上金屬部份的孔上，這是最簡易的方式，應用時最大的線徑為 AWG #14 號。

3.4.4 插頭連接器與勾型端子：





這種方式可以提供較大的電流額定及較低的連接線路阻抗，當輸入負載電流大於 20A 或連接引線較長時，可以使用此方式最佳。

3.4.5 插頭連接器與引線插入式：

當輸入電流大於 20A 或連接引線較長時，可以使用此方式。於連接待測物與高功率電子負載時，最重要的考慮為連接線的尺寸，最小的連接線尺寸或線徑的需求為避免過熱及保持良好的調整率，實際應用時，請注意線徑大小且每條連接線的電壓降最大能夠小於 0.5V。

3-5、負載電流粗調、微調、增量及減量調整

3250A 系列高功率電子負載模組的最大負載電流可分別調整到 20.00A，8.000A，4.000A。負載電流量調整的變化量或解析度與按鍵的關係如表 3.6 所示。當操作時，按下粗調，微調，增量或減量四個按鍵之一超過一秒鐘後，負載電流調整之解析度為每 10ms 變化一次，即負載電流之變化量速度增快，以便能夠在最短的時間內將負載電流量設定完成，負載電流調整設定會繼續不斷增加或減少除非達到最低值或最大值，或途中不再繼續按住為止。

3250A		Range I		Range II	
FULL SCALE LOAD CURRENT		10 A		20 A	
CURRENT METER	RANGE	20.00 A			
	RESOLUTION	0.01 A			
COURSE/FINE LOAD CURRENT ADJUSTMENT KEY					
KEY'S STEP RESOLUTION		25 mA	2.5 mA	50 mA	5 mA

3251A		Range I		Range II	
FULL SCALE LOAD CURRENT		4A		8 A	
CURRENT METER	RANGE	8.000 A			
	RESOLUTION	0.001 A			
COURSE/FINE LOAD CURRENT ADJUSTMENT KEY		↑	↑	↑	↑
KEY'S STEP RESOLUTION		10 mA	1 mA	20 mA	2 mA

3252A		Range I		Range II	
FULL SCALE LOAD CURRENT		2 A		4A	
CURRENT METER	RANGE	4.000 A			
	RESOLUTION	0.001 A			
COURSE/FINE LOAD CURRENT ADJUSTMENT KEY		↑	↑	↑	↑
KEY'S STEP RESOLUTION		5 mA	0.5 mA	10 mA	1 mA

表 3-6 3250A 系列負載電流粗調、微調、增量及減量調整表

3-6、Imonitor (輸出)

Imonitor BNC 輸出是被設計用來監視高功率電子負載的輸入負載電流，可以接往示波器或記錄器等觀測。

Imonitor 在 3250A 系列高功率電子負載內經一隔離絕緣放大器，其輸出為 0~4Vrms/0~10Vp-p 滿刻度的信號用來表示 0 到滿載電流之均方根值（峰值）負載電流量。在 3250A 系列負載模組內的負載負輸入端與 Imonitor BNC 輸出端的隔離絕緣電壓為 250V。又 BNC 的負端參考電位與 3300C 機框的 GPIB 地電位相同。於 3250A 系列負載內之隔離絕緣放大器提供了一完整又方便的測試解決方案，它可以解決於測試時電壓電流，同時用一示波器觀測時地相連接的問題。因為於一般示波器中，輸入 BNC 的負端 Ch1 與 Ch2 是相通的而且與示波器之機殼同電位。

隔離絕緣特性在同時觀測待測電源供應器之正負輸出電源之電流波形時亦非常有效。於接住同一雙輸入之示波器時不致造成待測物輸出短路的現象，因一般高功率電子負載內的 Imonitor 輸出的參考電位與負載輸入的負端相通，即同電位若無隔離絕緣放大器，則於量測時會造成短路現象。

3-7、3250A 系列高功率電子負載的操作流程

3250A 系列高功率電子負載的一般典型負載量與狀態設定的步驟如圖 3.4 所示。

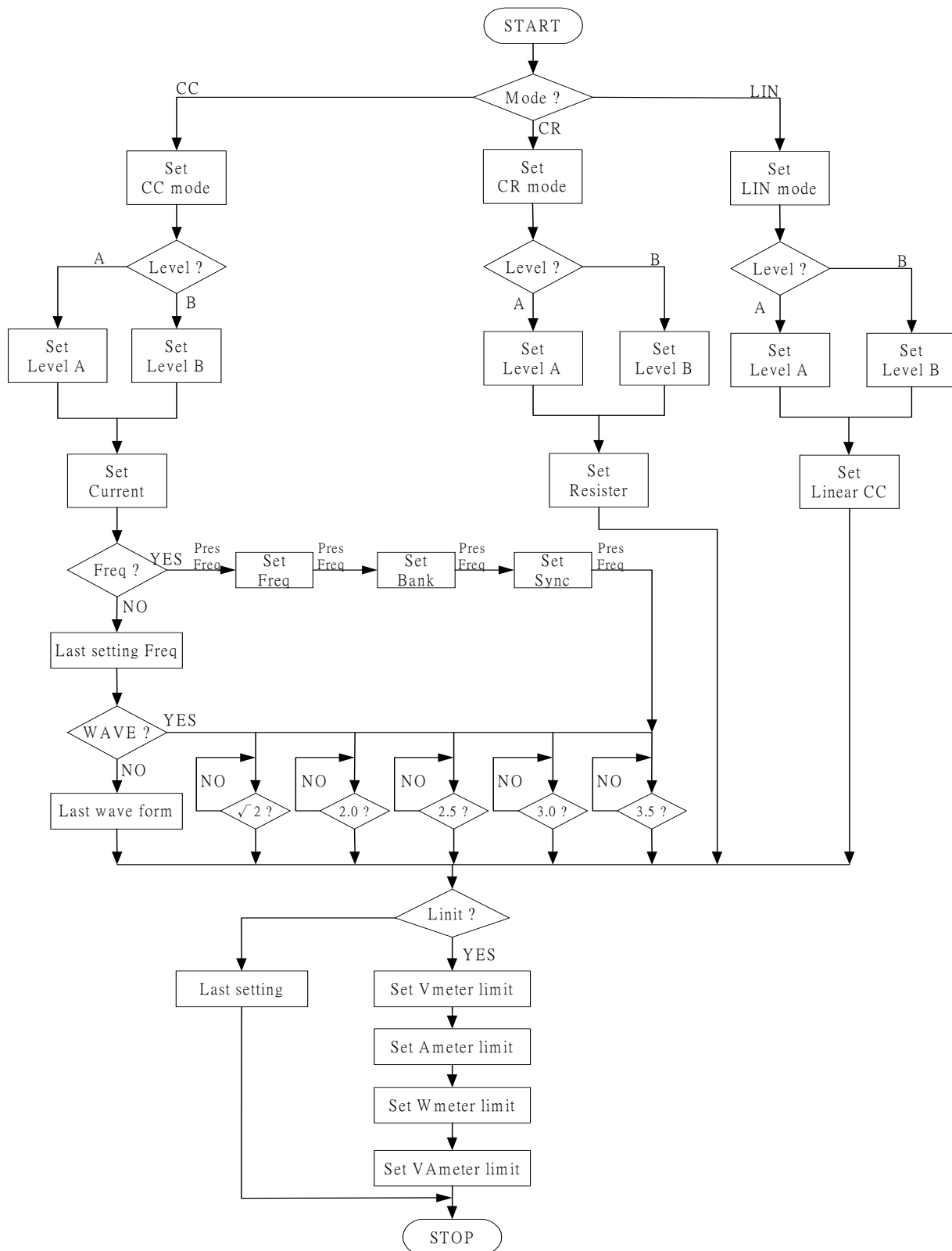


圖 3-4 3250A 系列高功率電子負載操作流程圖

3-8、保護特性

3250A 系列高功率電子負載的保護功能有過電壓、過電流、過功率及過溫度保護等四種，當高功率電子負載超過正常的工作區域範圍時，上述四項保護中的任一項即能動作，當任何一種保護動作發生時，LOAD 隨即轉變為 OFF 以保護高功率電子負載免得因不正常操作範圍而損毀，並以閃爍方式表示保護中，讓使用者了解目前狀態，茲將各保護功能敘述如後。

3.8.1 過電壓：

過電壓保護 (O.V.P.) 的保護點為一預先設定值存於 3250A 系列高功率電子負載內，過電壓保護設定值如表 3.7 所示，當過電壓保護 (O.V.P.) 產生時，3250A 系列高功率電子負載前面板上方的 4 位半顯示器會顯示 "Ovp" 並以閃爍方式表示過電壓保護中，若過電壓情形消失後，上方的 4 位半顯示器隨即恢復正常。

機種	過電壓保護點
3250A	63.00 V
3251A	157.5 V
3252A	315.0 V

表 3-7 3250A 系列高功率電子負載過電壓保護設定值

3.8.2 過電流：

過電流保護 (O.C.P.) 的保護點為一預先設定值存於 3250A 系列高功率電子負載內，過電流保護設定值如表 3.8 所示，當過電流保護 (O.C.P.) 產生時，3250A 系列高功率電子負載前面板下方的 4 位半顯示器會顯示 "Ocp" 並以閃爍方式表示過電流保護中，若過電流情形消失後，下方的 4 位半顯示器隨即恢復正常。

機種	過電流保護點
3250A	21.0 A
3251A	8.40 A
3252A	4.20 A

表 3-8 3250A 系列高功率電子負載過電流保護設定值

3.8.3 過功率：

過功率保護 (O.P.P.) 的保護點為一預先設定值存於 3250A 系列高功率電子負載內，過功率保護設定值如表 3.9 所示，當過功率保護 (O.P.P.) 產生時，3250A 系列高功率電子負載前面板下方的 4 位半顯示器會顯示“Opp”表示過功率保護，若過功率情形消失後，下方的 4 位半顯示器隨即恢復正常。

機種	過功率保護點
3250A	315 VA
3251A	315 VA
3252A	315 VA

表 3-9 3250A 系列高功率電子負載過功率保護設定值

3.8.4 過溫度：

3250A 系列高功率電子負載內含有溫度感測器，當散熱器溫度超過約攝氏 85°C ±5°C 時，過溫度保護動作則會發生，此時 3250A 系列高功率電子負載前面板下方的 4 位半顯示器會顯示“otP”並以閃爍方式表示過溫度保護中，若過溫度情形消失後，下方的 4 位半顯示器隨即恢復正常。過溫度保護產生時，請檢查周圍的工作溫度及通風是否良好，請注意至少需將高功率電子負載背面板的出風口處離牆壁 15 公分以上，以免通風不良。

3-9、Load ON 電壓調整

於工廠出貨時，3250A 系列電子負載的 Load ON 電壓係設定為 2V。

當 3250A 系列電子負載的輸入電壓超過上述之 Load ON 電壓時，3250A 系列電子負載即開始從待測之電源裝置上吃入負載電流。Load ON 電壓於 3250A 系列電子負載係可依實際應用需要來調整，調整範圍約為 2V – 20V，係由 PCB 上的 VR6 來設定

- 3.9.1 Load ON 電壓調整之 VR4 係位於第一片 PCB 上(P/N:6523261A01).
- 3.9.2. 鬆開 3300C 機框背板上的右側板固定螺絲，並抽取下右側鋁板。
- 3.9.3 將 3250A 系列電子負載裝入第 4 組(CH4)，在此處可以在正常工作狀況下調整 Load ON 電壓值。
- 3.9.4. 使用小型螺絲起子將 VR4 逆時針旋轉到底(Load ON 電壓最大位置)，然後連接交流電源裝置(50Hz 或 60Hz) 3250A 系列之負載輸入端，調整電源裝置之輸出電壓為所需要之 Load ON 電壓。
- 3.9.5. 將 3250A 系列電子負載面板上的 Load ON/OFF 鍵設定為 ON 位置。然後使用 Preset 鍵設定負載電壓為 1A，於設定完畢後將 Preset 置於 OFF 位置，Freq. 設定為 50Hz 或 60Hz。
- 3.9.6. 將 Load ON 設定調整 VR6，使用起子緩慢地順時針旋轉直到負載電流開始從電源裝置流入電子負載時，此時應立即停止旋轉 VR4，至此，所有 Load ON 電壓調整設定步驟即告完成。
- 3.9.7. 使用相反之程序步驟來重新裝回 3250A 系列電子負載及 3300C 機框。

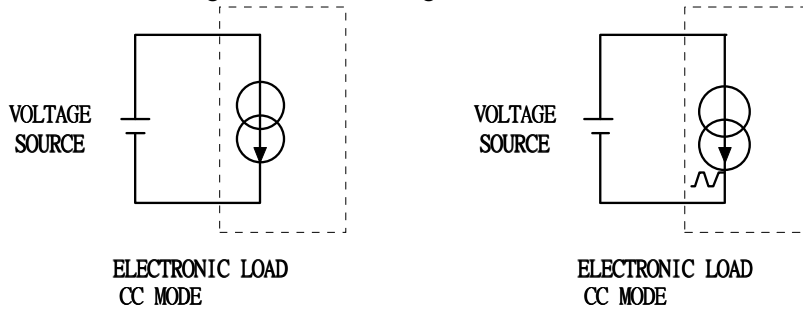
第四章、應用

本章列舉了一些 3250A 系列電子負載的一般應用例說明。

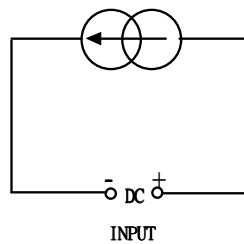
4.1、固定電流 (C.C.) 操作模式應用

固定電流 (C.C.) 操作模式非常適用於電源供應器的負載調整率 (Load Regulation)、交叉調整率 (Cross Regulation) 及輸出電壓調整 (Output Voltage Adjust) 測試等，電池的放電特性、壽命週期等測試

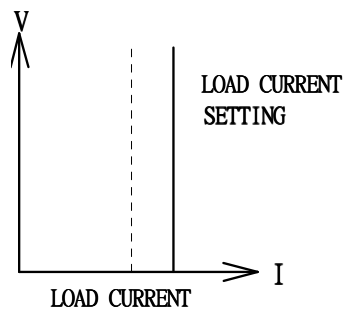
4.1.1 電壓源測試 (Voltage Source Testing)



4.1.2 負載調整率測試 (Power Supply Load Regulation Testing)

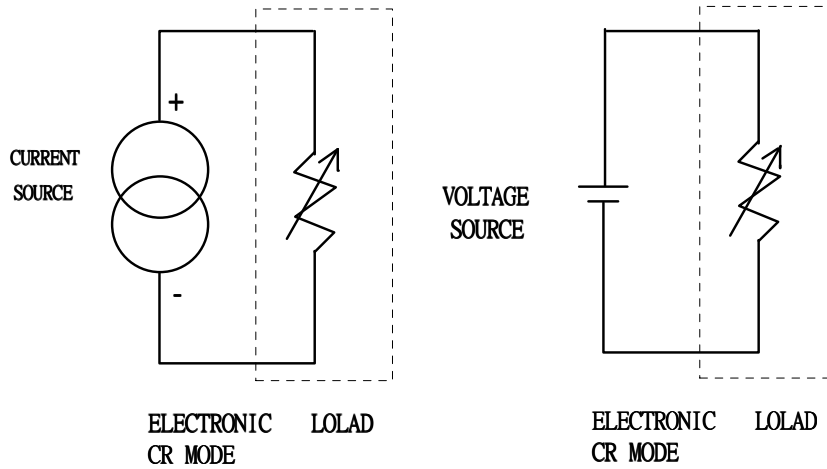


4.1.3 電池放電測試 (Battery Discharge Testing)

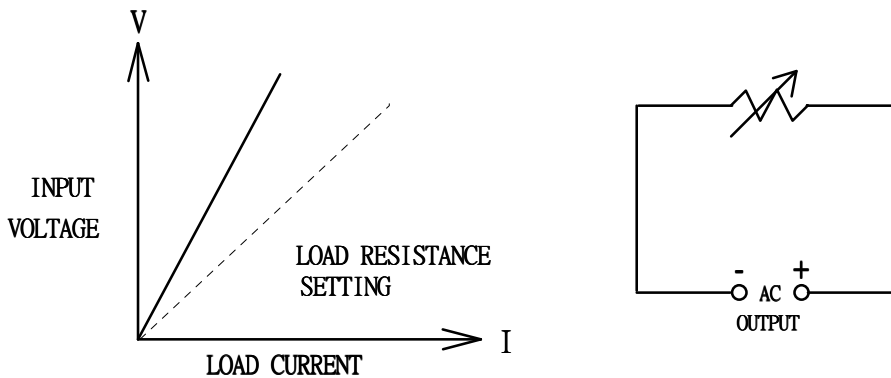


4.2、固定電阻 (C.R.) 操作模式應用

4.2.1 電壓源或電流源測試 (Voltage Source or Current Source Testing)



4.2.2 功率電阻模擬 (Power Resister Simulation)

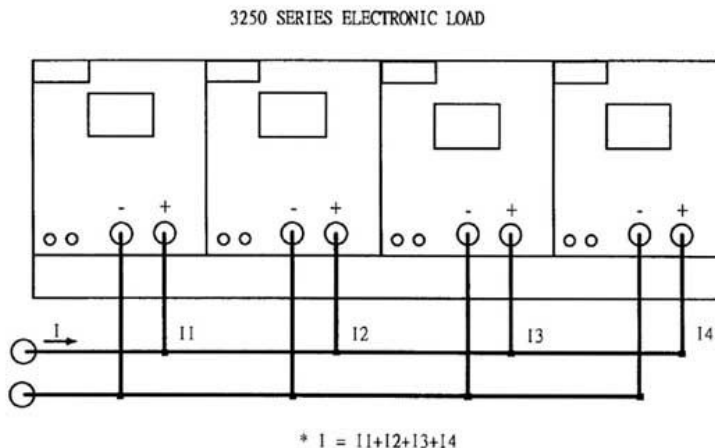


4.3、3250A 並聯操作應用

當 3250A 系列電子負載模組的功率不敷使用時，使用者可以並聯的方式組合 2 台甚至更多的電子負載模組，此時的總負載電流為 2 台甚至更多的電子負載模組的電流總合，如此的連接即能擴展電子負載的功率及電流量。

※註1、電子負載僅在固定電流模式下可進行併聯操作。

※註2、電子負載絕對不可以串聯操作使用。

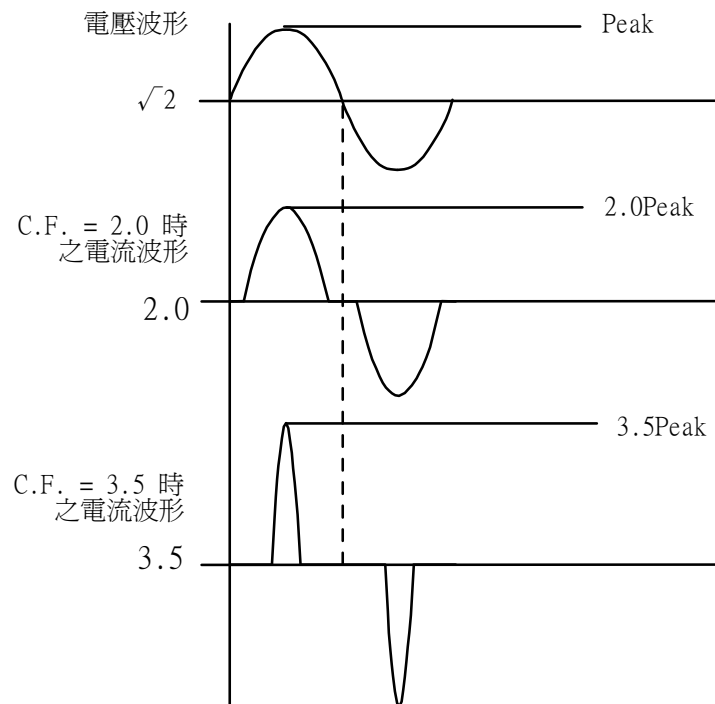


附錄一、波形資料庫

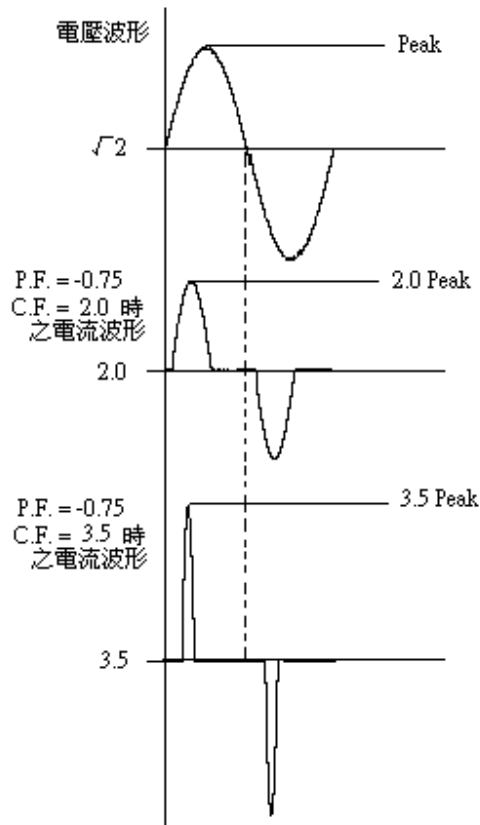
3250A 系列交直流高功率電子負載模組提供了內建 11 組共 55 個波形資料，波形資料如下說明。

	波形庫	A	B	C	D	E
正弦波	0	$\sqrt{2}$	2.0	2.5	3.0	3.5
	1	1.5	1.6	1.7	1.8	1.9
	2	3.0	3.1	3.2	3.3	3.4
C.F.= 2.0	3	P.F.= -0.85	P.F.= -0.80	P.F.= -0.75	P.F.= -0.70	P.F.= -0.65
C.F.= 2.5	4	P.F.= -0.70	P.F.= -0.65	P.F.= -0.60	P.F.= -0.50	P.F.= -0.40
C.F.= 3.5	5	P.F.= -0.50	P.F.= -0.45	P.F.= -0.40	P.F.= -0.35	P.F.= -0.30
C.F.= 2.0	6	P.F.= 0.85	P.F.= 0.80	P.F.= 0.75	P.F.= 0.70	P.F.= 0.65
C.F.= 2.5	7	P.F.= 0.70	P.F.= 0.65	P.F.= 0.60	P.F.= 0.50	P.F.= 0.40
C.F.= 3.5	8	P.F.= 0.50	P.F.= 0.45	P.F.= 0.40	P.F.= 0.35	P.F.= 0.30
方波	9	1.0	1.1	1.2	1.3	1.4
直流	10	$\sqrt{2}$ dc	2dc	2.5dc	3.0dc	3.5dc

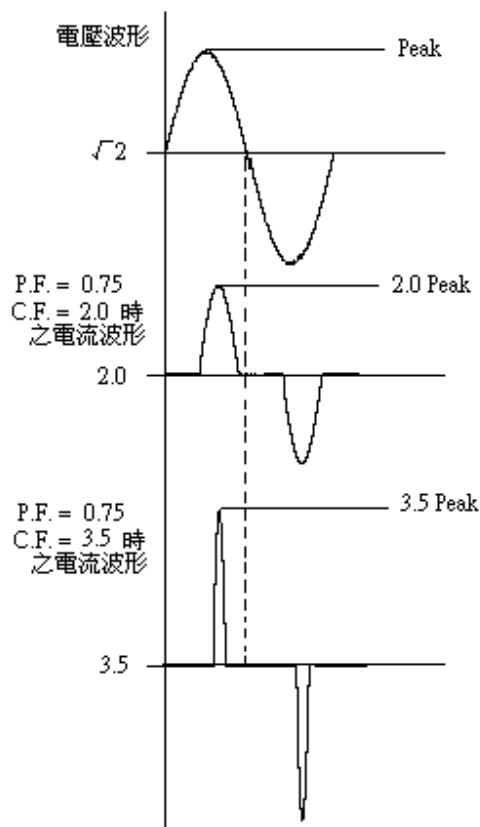
1.1 正弦波的 C.F. 值由 $\sqrt{2}$ ~3.5 共 15 個波形資料，其定義如下圖說明



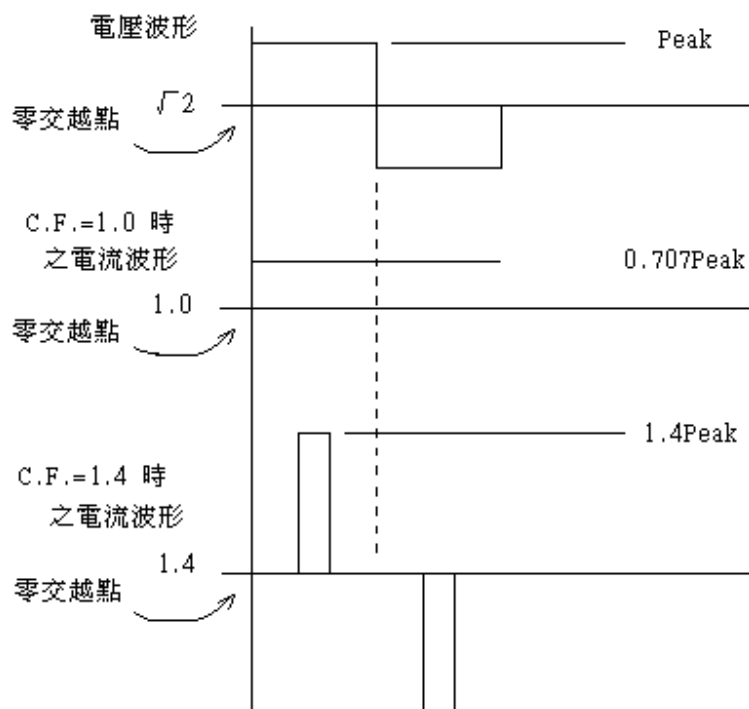
1.2 正弦波 C.F. 值由 2.0~3.5 且 P.F. 值由 -0.85~-0.30 共 15 個波形資料，其定義如下圖說明



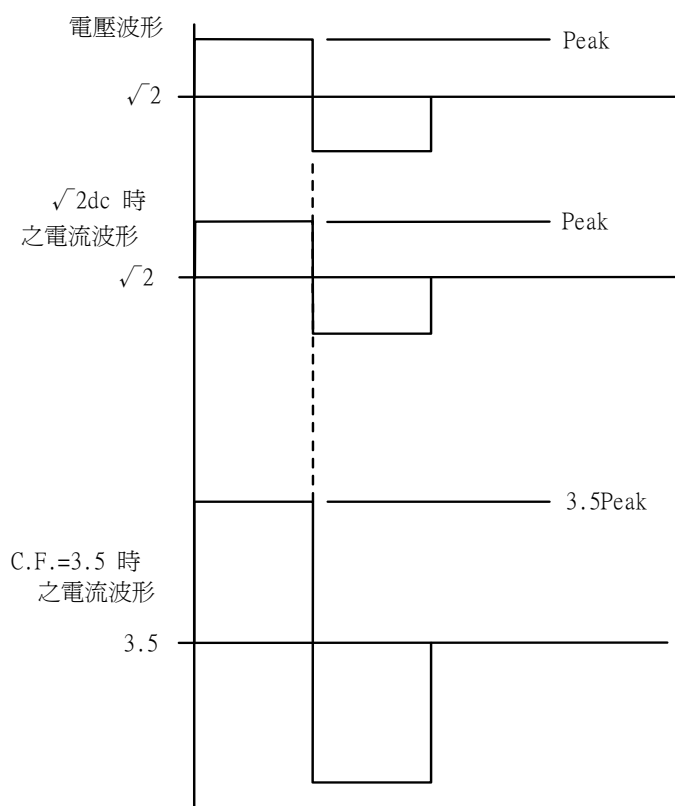
1.3 正弦波 C.F. 值由 2.0~3.5 且 P.F. 值由 0.85~0.30 共 15 個波形資料，其定義如下圖說明



1.4 方波的 C.F. 值由 1.0~1.4 共 5 個波形資料，其定義如下圖說明



1.5 直流波形資料由 $\sqrt{2}$ 倍直流位準到 3.5 倍直流位準共 5 個波形資料，其定義如下圖說明



附錄二、交流或直流高功率電子負載之設定

3250A 系列高功率電子負載為交直流兩用之全功能高功率電子負載。交流或直流高功率電子負載的設定為依據待測物 (U.U.T.) 的輸出頻率而定，其設定說明如下：

2.1 交流高功率電子負載的設定

當 3250A 系列高功率電子負載欲使用於交流時必須依據待測物 (U.U.T.) 的頻率來設定 3250A 系列高功率電子負載的頻率，即若待測物的輸出頻率為 50 Hz 時，3250A 系列高功率電子負載的頻率也必需用 **FREQ** 功能設定為 50.0 Hz。

2.2 直流高功率電子負載的設定

當 3250A 系列高功率電子負載欲使用直流時，必須將 3250A 系列高功率電子負載設定為 DC。設定為 DC 時，**Bank** 功能即失效 (固定於 DC，且顯示器不顯示 **Bank**)。



北京海洋兴业科技股份有限公司 (証券代码: 839145)

北京市西三旗东黄平路19号龙旗广场4号楼 (E座) 906室

电话: 010-62176775 62178811 62176785

企业QQ: 800057747 维修QQ: 508005118

企业官网: www.hyxyyq.com

邮编: 100096

传真: 010-62176619

邮箱: market@oitek.com.cn

购线网: www.gooxian.net



扫描二维码关注我们
查找微信公众号: 海洋仪器