


目录

重要安全信息	v
常规安全概要	v
维修安全概要	vii
本手册中的术语	viii
产品上的符号和术语	viii
合规性信息	ix
EMC 合规性	ix
安全合规性	x
环境注意事项	xii
前言	xiii
简介	1
基本特性	1
标准附件	2
可选附件	2
维修服务选项	3
准备使用	4
开始之前 - 安全性	4
开机	5
控件和连接器	6
连接到被测产品	7
默认测量	10
导航菜单系统	11
数据记录	12
设备配置	13
菜单系统	15
导航	15
模式	15
输入	18
图形	19
接口	20
系统配置	20
用户配置	22
视图	22
连接信号	23
输入概述	23
连接简单的变流器	23
连接外部电阻分流器	24
将变换器与电压输出相连接	26
连接变压器/电压变换器	27

远程操作.....	29
概述.....	29
连接 USB 系统.....	29
连接以太网系统.....	29
连接 GPIB 系统.....	30
状态报告.....	30
命令列表.....	32
IEEE 488.2 标准命令和状态命令.....	33
设备信息命令.....	35
测量选择与读取命令.....	36
测量配置命令.....	37
模式设置命令.....	39
输入设置命令.....	41
图形和波形命令.....	44
接口命令.....	45
系统配置命令.....	46
用户配置命令.....	48
查看命令.....	48
发送和接收命令.....	49
通信示例.....	50
软件.....	52
PWRVIEW PC 软件.....	52
PA1000 固件更新实用程序.....	53
技术规范.....	54
测量通道.....	54
电源输入.....	54
机械性与环境.....	55
通信端口.....	55
测量参数.....	57
功率极性.....	59
测量准确度.....	59
索引	

 **北京海洋兴业科技股份有限公司**

北京市西三旗东黄平路 19 号龙旗广场 4 号楼(E座)906 室

电 话: 010-62176775 62178811 62176785

企业 QQ: 800057747

企业官网: www.hyxyyq.com

邮编: 100096

传真: 010-62176619

邮箱: info.oi@oitek.com.cn

购线网: www.gooxian.net



扫描二维码关注我们
查找微信企业号: 海洋仪器

图目录

图 1: PA1000 功率分析仪	1
图 2: 初始开机画面	5
图 3: PA1000 前面板	6
图 4: PA1000 后面板	7
图 5: 典型的 PA1000 输入连接	8
图 6: 接续盒	8
图 7: 典型的接续盒连接	9
图 8: 默认测量显示屏	10
图 9: 显示屏软键	10
图 10: 菜单键	11
图 11: PA1000 记录的数据	13
图 12: 变流器连接	24
图 13: 外部电阻分流器连接	25
图 14: 带有电压输出连接的变换器	27
图 15: 变压器/变换器连接	28
图 16: 通信端口	29
图 17: PWRVIEW 应用	52

表目录

表 1: 标准附件	2
表 2: 可选附件	2
表 3: 维修服务选项	3
表 4: 每个模式的可用测量	16
表 5: 相位测量	57
表 6: 功率极性	59

重要安全信息

本手册中包含用户安全运行和在安全条件下保存产品所必须遵守的信息和警告。

为了安全地执行此产品上的服务，本章节末尾处将提供更多信息。（见第vii页，*维修安全概要*）

常规安全概要

仅按规定使用产品。详细阅读下列安全性预防措施，以避免人身伤害，并防止损坏本产品或与本产品连接的任何产品。认真阅读所有说明。保留这些说明以供日后参考。

遵守当地和国家的安全法规。

为了正确而安全地操作产品，除本手册中规定的安全性预防措施之外，您还应该遵守普遍接受的安全性流程，这一点很重要。

产品经过专门设计，只有经过培训的人员才能使用。

只有了解其中危险性的合格人员才能开盖进行修理、维护或调整。

使用前，必须利用已知资源检查产品，以确保产品正常运行。

此产品并非用于检测危险电压。

火线暴露在外时，使用个人防护设备防止电击和电弧爆炸伤害。

使用此产品时，可能需要接触到大系统的其他部分。请阅读其他组件手册的安全性部分中的有关操作此系统的警告和注意事项。

将设备集成到系统之后，系统的安全性就成为系统组装者的责任。

避免火灾或人身伤害

使用合适的电源线：请只使用本产品专用并经所在国家/地区认证的电源线。

切勿使用为其他产品提供的电源线。

将产品接地：本产品通过电源线的接地导线接地。为避免电击，必须将接地导线与大地相连。在对本产品的输入端或输出端进行连接之前，请务必将本产品正确接地。

断开电源：电源开关可以使产品断开电源。请参阅有关位置的说明。不要将设备放在给断开电源造成困难的地方；此电源开关必须能够随时供用户使用，从而在需要时能够快速断开电源。

正确连接并正确断开连接：探头或测试导线连接到电压源时请勿插拔。

仅使用随产品提供的或 Tektronix 说明适合于本产品的绝缘电压探头、测试导线和适配器。

遵守所有终端额定值： 为避免火灾或电击，请遵守产品上的所有额定值和标记。在对产品进行连接之前，请首先查阅产品手册，了解有关额定值的详细信息。请勿超过产品、探头或附件的最低额定单独器件的测量类别 (CAT) 额定值和电压或电流额定值。使用 1:1 测试导线时要当心，因为探头尖端电压会直接传输到产品。

对任何终端（包括公共终端）施加的电压不要超过该终端的最大额定值。

不要将公共终端的电压浮动到该终端的额定电压以上。

切勿开盖操作： 请勿在外盖或面板打开或机壳打开时运行本产品。危险电压可能会暴露在外。

远离外露电路： 电源接通后，请勿接触外露的线路和元件。

怀疑产品出现故障时，请勿进行操作： 如果怀疑本产品已损坏，请让合格的维修人员进行检查。

如果产品被破坏则停用。如果产品被损坏或不能正常运行，则不要使用产品。如果怀疑产品的安全性，则关闭并断开电源。清楚标记产品以防止其进一步运行。

使用前，请检查电压探头、测试导线和附件是否存在机械性损伤，如有损坏，请更换。如果被损坏、金属暴露在外或者磨损指示灯亮起，则不要使用探头或测试导线。

使用前检查产品外观。查看是否有断裂或缺件。

仅使用指定的替换部件。

使用合适的保险丝： 只能使用为本产品指定的保险丝类型和额定指标。

请勿在潮湿环境下操作： 如果产品从冷环境移动到暖环境中，注意可能会发生凝结现象。

请勿在易燃易爆的环境中操作：

请保持产品表面清洁干燥： 清洁产品前先取消输入信号。

请适当通风： 有关如何安装产品使其保持适当通风的详细信息，请参阅手册中的安装说明。

提供槽和孔洞用于通风，永远不要覆盖或以其他方式堵塞。不要将任何物体塞入任何孔洞中。

提供安全的工作环境： 总是将产品放在便于观察显示屏和指示灯的位置。

避免不当或长时间使用键盘，指针和按钮垫。不当或长时间使用键盘或指针可能导致严重伤害。

确保您的工作区域满足适用的人机工程学标准。请咨询人机工程学专家以避免应激损伤。

探头和测试导线

连接探头或测试导线之前，将电源连接器的电源线连接到适当接地的电源输出上。

移除不使用的探头、测试导线和附件。

进行任何测量时，仅使用正确的测量类别（CAT）、电压、温度、高度和安培数额定探头、测试导线和适配器。

正确连接并正确断开连接： 连接电流探头或断开电流探头的连接之前请将被测电路断电。

仅将探头参考导线接地。

不要将电流探头连接到承载高于电流探头电压额定的电压的任何电线。

检查探头和附件： 每次使用前，检查探头和附件是否有损坏（探头主体、附件或电缆外皮上的切口、裂口或缺陷）。如有损坏，不要使用。

维修安全概要

维修安全概要章节包含在产品上安全维修所需要的更多信息。只有合格人员才能执行维修流程。进行任何维修流程之前，请阅读本维修安全概要和常规安全概要。

避免电击： 不要接触外露的连接。

不要单独维修： 除非现场有他人可以提供急救和复苏措施，否则请勿对本产品进行内部维修或调整。

断开电源： 为避免电击，在移除任何护盖或面板或打开机壳进行维修之前，先关闭产品的电源并从主电源断开电源线。

带电维修时要格外小心： 此产品中可能存在危险的电压或电流。在卸下保护面板，进行焊接或更换元件之前，请先断开电源，卸下电池（如适用）并断开测试导线。

维修之后验证安全性： 维修之后，总是重新检查接地持续性和电线的介电强度。

合规性信息

本部分列出仪器遵循的 EMC（电磁兼容性）、安全和环境标准。

EMC 合规性

EC 一致性声明 - EMC

符合 2004/108/EC 指令有关电磁兼容性的要求。经证明符合《欧洲共同体官方公报》中所列的以下技术规格：

EN 61326-1:2006、EN 61326-2-1:2006: 测量、控制和实验室用电气设备的 EMC 要求。 ^{1 2 3}

- CISPR 11:2003。放射和传导辐射量，组 1，A 类
- IEC 61000-4-2:2001。静电放电抗扰性
- IEC 61000-4-3:2002。射频电磁场抗扰性
- IEC 61000-4-4:2004。电气快速瞬变/突发抗扰性
- IEC 61000-4-5:2001。电源线路浪涌抗扰性
- IEC 61000-4-6:2003。传导射频抗扰性
- IEC 61000-4-11:2004。电压骤降和中断抗扰性

EMC 合规性

用于技术规格表中提及的产品时，符合 2004/108/EC 指令有关电磁兼容性的要求。请参阅针对指出的产品发布的 EMC 技术规格。随其他产品使用时，可能不符合该指令的要求。

安全合规性

本章节列出产品遵守的安全性标准和其他安全合规性信息。

EU 一致性声明 - 低电压

经证明符合《欧盟官方公报》中所列的以下技术规范：

低电压指令 2006/95/EC。

- EN 61010-1。对用于测量控制和实验室的电气设备的安全性要求 - 第 1 部分：总体要求。
- EN 61010-2-030。对用于测量控制和实验室的电气设备的安全性要求 - 第 2-030 部分：测试和测量电路的特殊要求。

美国国家认可的测试实验室列表

- UL 61010-1。对用于测量控制和实验室的电气设备的安全性要求 - 第 1 部分：总体要求。
- UL 61010-2-030。对用于测量控制和实验室的电气设备的安全性要求 - 第 2-030 部分：测试和测量电路的特殊要求。

加拿大认证

- CAN/CSA-C22.2 No. 61010-1。对用于测量控制和实验室的电气设备的安全性要求 - 第 1 部分：总体要求。
- CAN/CSA-C22.2 No. 61010-2-030。对用于测量控制和实验室的电气设备的安全性要求 - 第 2-030 部分：测试和测量电路的特殊要求。

其他合规性	<ul style="list-style-type: none">■ IEC 61010-1。对用于测量控制和实验室的电气设备的安全性要求 - 第 1 部分：总体要求。■ IEC 61010-2-030。对用于测量控制和实验室的电气设备的安全性要求 - 第 2-030 部分：测试和测量电路的特殊要求。
设备类型	测试和测量设备。
安全级别	1 级 - 接地产品。
污染度说明	<p>对产品周围和产品内部环境中可能出现的污染的一种量度。通常认为产品的内部环境与外部环境相同。产品只应该在其规定环境中使用。</p> <ul style="list-style-type: none">■ 污染度 1。无污染或仅出现干燥、非导电性污染。此类别的产品通常进行封装、密封或置于干净的房间中。■ 污染度 2。通常只发生干燥、非导电性污染。偶尔会发生由凝结引起的临时传导。典型的办公室/家庭环境属于这种情况。只有当产品处于非使用状态时，才会发生临时凝结。■ 污染度 3。导电性污染或者因凝结而变为导电性污染的干燥、非导电性污染。此类场所为温度和湿度不受控制的建有遮盖设施的场所。此类区域不受阳光、雨水或自然风的直接侵害。■ 污染度 4。通过导电性的尘埃、雨水或雪而产生永久导电性的污染。户外场所通常属于这种情况。
污染度评级	污染度 2（如 IEC 61010-1 中定义）。仅适合在室内、干燥场所使用。
测量和过压类别说明	<p>本产品的测量端子可能被评级为测量以下一个或多个类别的电线电压（请参见产品上和手册中标记的特殊等级）。</p> <ul style="list-style-type: none">■ 类别 II。利用点上直接连接到建筑物的电路（电器插座和类似点）。■ 类别 III。在建筑物的接线和分布系统中。■ 类别 IV。在建筑物的电源处。 <hr/> <p>说明：只有主电源电路带有过压类别额定值。只有测量电路带有测量类别额定值。产品内的其他电路没有任何一种额定值。</p> <hr/>
主线过压类别额定值	过压类别 II（如 IEC 61010-1 中的定义）。

环境注意事项

本部分提供有关产品环境影响的信息。

产品报废处理

回收仪器或组件时，请遵守下面的规程：

设备回收：生产本设备需要提取和使用自然资源。如果对本产品的报废处理不当，则该设备中包含的某些物质可能会对环境或人体健康有害。为避免将有害物质释放到环境中，并减少对自然资源的使用，建议采用适当的方法回收本产品，以确保大部分材料可以得到恰当的重复使用或回收。



此符号表示该产品符合欧盟有关废旧电子和电气设备（WEEE）以及电池的 2002/96/EC 和 2006/66/EC 号指令所规定的相关要求。有关回收方式的信息，请查看泰克网站（www.tektronix.com）上的 Support/Service（支持/服务）部分。

有害物质限制

本产品属于工业监视和控制仪器，并且无须符合 RoHS Directive 2011/65/EU 重订版的物质限制要求（截至 2017 年 7 月 22 日）。

前言

本手册介绍了 PA1000 功率分析仪的设置和使用。技术规格和远程操作（包括编程命令）在后面的章节中介绍。

简介

Tektronix PA1000 是一款功能强大且丰富的精密功率分析仪。PA1000 专为各类单项电气产品提供清晰且准确的电功率和电能测量，既是一款简单易用的台式仪器，又具有远程控制和数据传输能力。

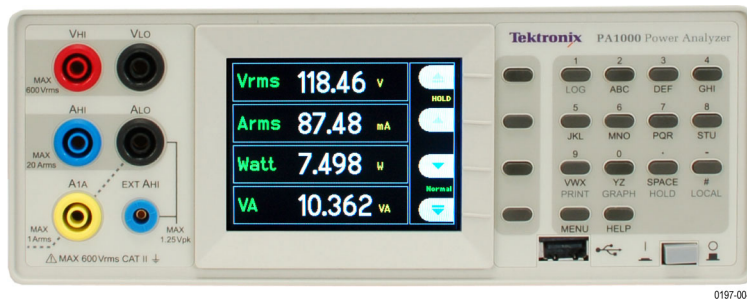


图 1: PA1000 功率分析仪

基本特性

- 测量瓦特、伏特、安培、伏安和功率因数。持续保持准确，即使在失真波形上。
- 从毫瓦至兆瓦的测量范围。
- 快速访问结果、图形和菜单。
- 内置能源分析仪（瓦特小时积分器）用于根据时间测量能源消耗。
- 内置 20 A 和 1 A 分流器，支持轻松测量广大动态范围内的电流。
- 待机电源测量模式用于快速准确的低功率测量。
- 带有内置频谱显示器的谐波分析仪。
- 明亮的彩色 TFT 显示屏。
- 完备的计算机接口，包括 GPIB、以太网和 USB（标准）。
- 浪涌电流测量模式用于测量接通和其他瞬时峰值电流。
- 镇流器模式用于测量电子镇流器的电子管功率。
- 简单易用的菜单系统，提供上下文相关帮助。

标准附件

表 1: 标准附件

附件	Tektronix 部件编号
电压线组	PA LEADSET
USB 2.0 电缆, A 至 B, 6 英尺长	174-6053-xx
文档光盘	063-4519-xx
中国电源线	

可选附件

表 2: 可选附件

附件	Tektronix 部件编号
接续盒 (北美地区插头配置)	BB1000-NA
接续盒 (欧洲插头配置)	BB1000-EU
接续盒 (英国插头配置)	BB1000-UK
用于灯泡镇流器测试的专用电流传感器	BALLAST-CT
电流钳位, 1 A - 200 A, 用于 Tektronix 功率分析仪	CL200
电流钳位, 0.1 A - 1,200 A, 用于 Tektronix 功率分析仪	CL1200
Tektronix 功率分析仪的替换线组 (一个通道线组)	PA-LEADSET

维修服务选项

表 3: 维修服务选项

选项	说明
选项C3	校准服务 3 年
选项C5	校准服务 5 年
选项D1	校准数据报告
选项D3	校准数据报告 3 年 (与选项 C3 组合)
选项D5	校准数据报告 5 年 (与选项 C5 组合)

准备使用

开始之前 - 安全性

连接功率分析仪前，请仔细阅读并遵守以下警告声明。



警告： 为避免可能发生的电击或人身伤害，请务必：

- 将功率分析仪连接到有源电路，确保功率分析仪内的端子和某些部件已通电。
- 如果可能，请先打开电路后再与功率分析仪建立连接。
- 连接电路前，确保未超过最大测量电压和最大接地电压（600 V_{RMS}，CAT II）。
- 请勿使用不符合相关安全标准的引线和附件，否则可能会因触电而导致严重人身伤害或死亡。
- 分流器和导线使用时会产生热量，因而表面可能会灼伤皮肤。

合格人员

本产品仅可以由合格人员操作。因此，人员必须熟悉安装、组装、连接、检查连接和操作分析仪，以及必须受过以下方面的培训：

- 按照适用安全标准打开/关闭、启用、接地和识别电路与服务/系统。
- 按照适用的安全标准维护和操作相应安全装置。
- 急救知识。

确保所有使用设备的人员均已阅读并完全理解《操作人员手册》和安全说明。

安装

- 电源连接必须符合这些范围/值：100 - 240 V，50/60 Hz。
- 设备仅可以在某些环境条件下使用。确保实际的环境条件符合本手册规定的容许条件。
- 确保安装本产品时其电源线可以随时连接，还便于断开。

每次使用之前

- 确保电源线和连接电缆以及与本产品配合使用的所有附件和被连接设备均处于正常工作状态且干净整洁。
- 确保任何与设备配合使用的第三方附件均符合适用的 IEC61010-031 / IEC61010-2-032 标准，并适合相应的电压量程。

连接顺序



警告： 为避免可能发生的电击或人身伤害，请务必：

使用测量电路测量主电源线时，接地电压不得超过 CAT II 环境中的 600 V_{RMS} 。

为安全起见，将电路连接到功率分析仪时，请按照下述的顺序继续操作：

1. 将功率分析仪电源线连接到正确接地的电源插座。功率分析仪现在已连接到保护接地线。
2. 打开功率分析仪电源。
3. 按照全部说明并根据本手册中的连接示意图连接测量电路。

使用期间

- 连接工作至少需要两个人，以小组形式工作。
- 如果您检查到机壳、控件、电源线、连接线或被连接设备受到任何损伤，请立即将设备与电源断开。
- 如果您怀疑设备操作是否安全，则立即关闭设备和相关附件，保证它们不会因疏忽而打开，然后让合格的维修人员维修。

开机

1. 确认功率分析仪状况良好，无任何损坏迹象。
2. 按照开始之前 - 安全性部分说明的连接顺序操作。（见第4页）
3. 将前面的电源开关按至“开”：
 - PA1000 将启动开机顺序。这大约需要 5 - 10 秒钟。
 - 开机期间会显示 PA1000 序列号和固件版本。
4. 现在，仪器可以使用了。

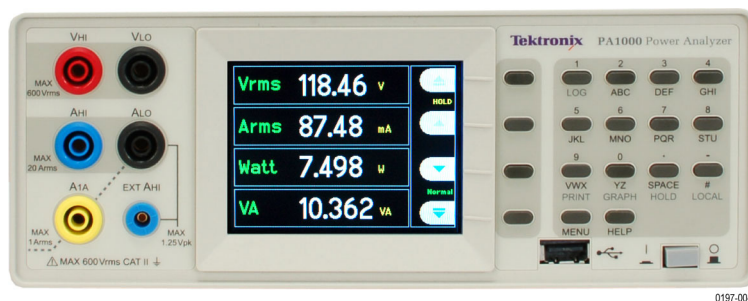


图 2: 初始开机画面

控件和连接器

使用此章节来帮助您熟悉仪器的操作。

前面板

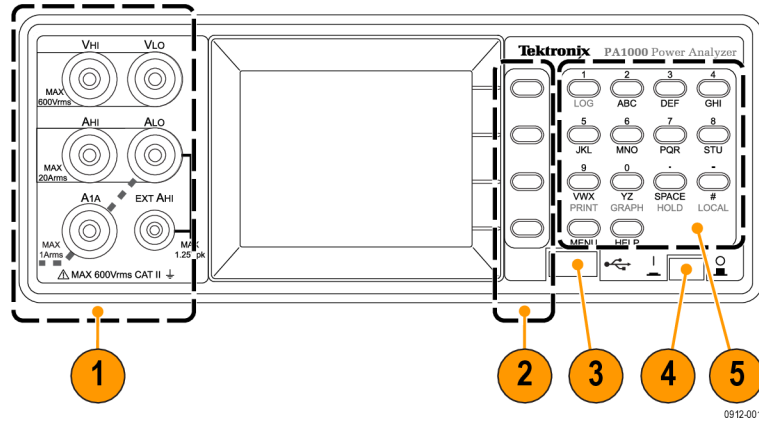


图 3: PA1000 前面板

1. 输入香蕉插孔 - 为了保证安全操作，请仅使用随仪器提供的测试线组。功率分析仪的典型连接在本章节后面部分介绍。（见图5第8页）
2. 软键 - 这些按钮控制着出现在仪器显示屏上的屏幕特定功能。（见图9第10页）
3. USB 连接 - 使用此前面板 USB 插孔将仪器数据保存到闪存驱动器。
4. 电源开关 - 打开仪器电源的按钮开关。
5. 字母数字键区 - 使用这些键输入字母数字信息和执行如显示图片等功能。参见下面的主要快捷键：

主要快捷键：

- 显示主菜单：按 MENU 键（切换开/关）
- 显示系统帮助：按 HELP 键（切换开/关）
- 显示保持：按 SPACE 键（切换开/关）
- 显示图形：按 YZ 键（在图形和结果之间切换）
- 本地控制（从远程）：按 # 键
- 切换数据记录：按 STU 或 1 键

后面板

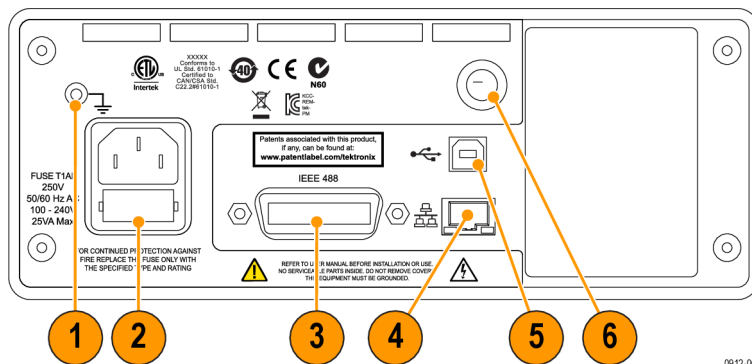


图 4: PA1000 后面板

1. 接地片 - 将被测设备 (DUT) 的接地连接连接到此后面板连接器。
2. 电源线连接器和保险丝 - 连接器接受可用于仪器的国家/地区指定线缆。保险丝可更换：请参见技术规格了解合适的保险丝类型。
3. IEEE. 488 (GPIB) 连接器 - 使用此连接通过 GPIB 总线与仪器进行通信。
4. RJ-45 (以太网) 连接器 - 使用此连接通过以太网连接与仪器进行通信。
5. USB B 连接器 - 使用此连接通过 USB 连接与仪器进行通信。
6. 前面板输入保险丝 - 输入电路受到此保险丝的保护。请参阅技术规格了解合适的替换件类型。

连接到被测产品

PA1000 可以直接使用前面板上的 4 mm 段子测量高达 $600 V_{RMS}$ 和 $20 A_{RMS}$ 或 $1 A_{RMS}$ 。有关量程外测量 (低或高功率)，请参阅使用电流和电压变换器的信息。(见第23页, *连接信号*)

若要测量功率，请将 PA1000 的测量端子与电源电压并联并与负载电流串联，如下所示。



警告： 为避免受伤，请始终使用与随附电缆一样的优质安全电缆，且使用前请确认其未受损坏。



警告： 如果峰值电压或电流超过仪器的测量能力，则结果屏幕将更换为**超量程**。此时，应该降低输入电平，以确保准确测量。

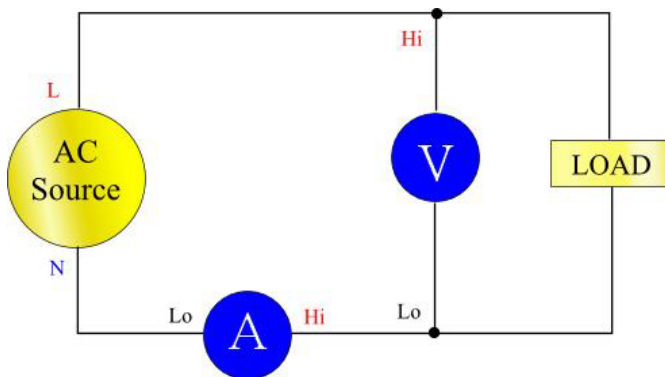


图 5: 典型的 PA1000 输入连接

Breakout Box

连接被测设备最简单且最安全的方法是使用 Tektronix Break Out Box。它提供一个用于连接产品的接线插座及 4 个用于直接连接 PA1000 端子的 4 mm 插座，如上文所述。



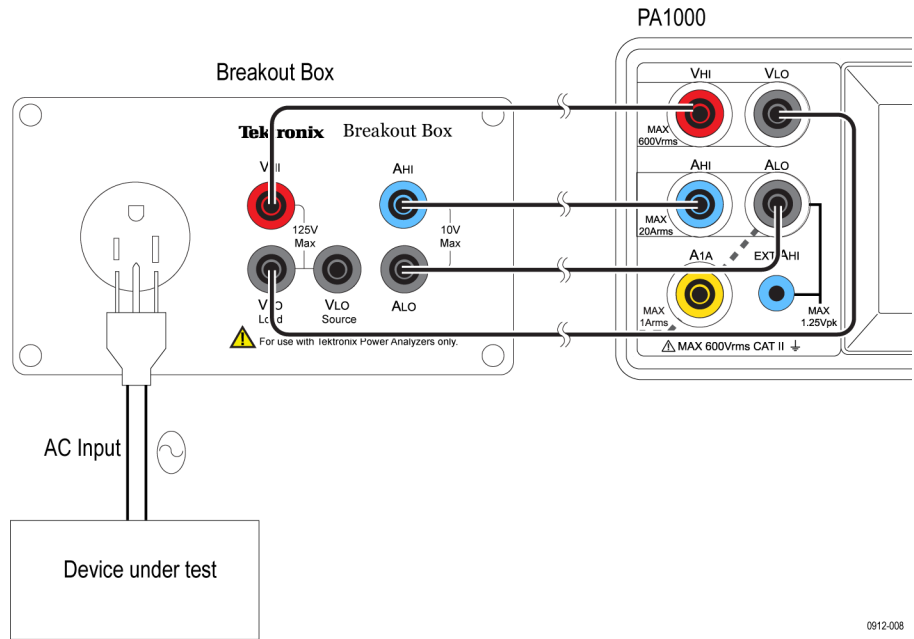
图 6: 接续盒

接续盒有三种版本，按照接线插座的类型区分：120 V 北美、230 V 欧洲和 230 V 英国。请参见可选附件了解订购信息。（见表2第2页）

连接接续盒:

1. 使用随 PA1000 提供的测试导线在接续盒与 PA1000 上的输入插孔之间建立电压和电流连接。（见图7）

说明： 接续盒上的 VLO Source 插孔设计用于在低功率备用应用上进行测量。



0912-008

图 7: 典型的接续盒连接

2. 将被测设备的电源线插入接续盒上的容器中。
3. 将线源的电源线连接到接续盒入线连接器。
4. 打开被测设备，开始测量。

关于接续盒的其他信息，请参考包含接续盒的BB1000 说明。

默认测量

您打开负载的供应之后，PA1000 准备好进行测量。请注意，连接负载时不必关闭或打开 PA1000。



图 8: 默认测量显示屏

默认显示屏一次性显示 4 个数值。每行清晰地显示测量类型 ‘ V_{RMS} ’，测量值 ‘118.46’ 和测量单位 ‘V’。使用标准工程符号描述单位，例如 $mV = \text{毫伏} (10^{-3})$ 和 $MW = \text{兆瓦} (10^{+6})$ 。

默认测量项目是 V_{RMS} 、 A_{RMS} 、瓦特、频率和功率因数。若要滚动测量项目，请使用显示屏右侧的 4 个键：

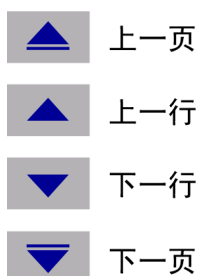


图 9: 显示屏软键

导航菜单系统

通过菜单系统可以全面访问 PA1000 的全部设置。若要访问菜单系统，请按 [MENU] 键。



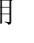
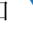



若要随时返回测量显示屏，只需再次按 MENU 键。菜单系统启用时，显示屏右侧的 4 个软键可用于导航和选择选项。

菜单键		
		上
		下
		接受
		拒绝
		上行菜单
		下拉菜单
		删除
		确定

图 10: 菜单键

选择要显示的测量

在显示屏上选择测量：

1. 按 [MENU] 显示菜单。
2. 按  查看测量列表。标有  的测量会按显示的顺序显示。
3. 使用  和  键选择要显示的测量项目并按 。
4. 测量项目将突出显示为红色。若要移动测量项目，请使用  和  键。
5. 按 **OK** 选择测量项目。

若要删除所选测量，请将其选中并按 **X**。

提示：

若要恢复默认列表，请参阅“用户配置菜单”。（见第22页，*用户配置*）

数据记录

PA1000 可将数据记录到 USB 闪存驱动器。设备将全部选择的测量结果记录到逗号分隔值 (CSV) 格式文件中，并将这些文件存储在连接的 USB 闪存驱动器上。每秒记录一次结果。

启用数据记录前，将 USB 闪存驱动器插入 PA1000 前面的 USB 主机端口中。



警告： 如果数据记录启用时取下 USB 闪存驱动器，则会损坏数据。

记录数据

若要开始数据记录，请按 PA1000 小键盘上的 1 键。数据记录用当前模式文本每秒闪动表示。若要停止数据记录，请按 PA1000 小键盘上的 1 键。

数据存储和格式

数据将记录到 PA1000 在 USB 闪存驱动器上创建的目录中。创建的目录结构包括所用 PA1000 序列号的最后五位数和开始数据记录的日期。文件名会反映数据记录的开始时间（格式为 24 小时制），并使用 .CSV 扩展名。

例如，如果序列号为 B010100 的 PA1000 于 2013 年 6 月 28 日下午 3:10:56 开始数据记录，则目录树将如下所示：

```
Root Dir\PA1000\10100\20130628\15-10-56.csv
```

文件的第一部分包含一个用于标识序列号使用的仪器和数据记录开始时间的标头。文件的第二部分包含当前所选的每个测量的列标头。后面的行将包含当前所选测量的索引集，与 PA1000 屏幕上显示的顺序相同。

数据的基本格式显示如下。时间和日期将分别采用 24 小时和年、月、日 (YYYYMMDD) 格式。

Tektronix PA1000					
Serial Number: B010100					
Firmware Version 1.000.000					
Start Date (YYYYMMDD): 2013/06/28					
Start Time (24hr): 15: 10:56					
Index	V rms	A rms	Watt	Freq	PF
1	2.09E-1	2.90E-03	1.83E-4	0	3.02E-01
2	2.08E-1	2.90E-03	1.83E-4	0	3.03E-01
3	2.08E-1	2.91E-03	1.82E-4	0	3.01E-01
4	2.08E-1	2.90E-03	1.83E-4	0	3.02E-01

0912-011

图 11: PA1000 记录的数据

USB 闪存驱动器要求：

- USB 闪存驱动器必须用 FAT12、FAT16 或 FAT32 文件系统进行格式化。
- 扇区的大小必须为 512 字节。群集大小最大 32 kB。
- 仅支持支持 SCSI 或 AT 命令集的专用批量海量存储 (BOMS) 设备。有关 BOMS 设备的详细信息，请参考 USB 设计论坛 (USB Implementers Forum) 发布的《通用串行总线海量存储分类 - 专用批量传输 1.0 版》(Universal Serial Bus Mass Storage Class - Bulk Only Transport Rev. 1.0)。

大部分 USB 内存设备都满足上述要求。

打印 目前不支持直接从 PA1000 打印，但是可能在未来的软键版本中实现。

设备配置

要查看设备配置数据，包括硬件版本、固件版本、序列号、上次调整（校准）日期和证明，请选择：

系统配置 → 设备配置

调整（校准）类型的解释

在设备配置屏幕上，有 2 个与校准相关的日期。包括：

- 上次验证 - 这是 PA1000 上次根据技术规范进行检查但是没有进行任何调整的日期。
- 上次调整 - 这是 PA1000 中上次更改校准信息的日期。


菜单系统

导航

PA1000 的菜单是一种用于控制分析仪的系统，功能强大又易于使用。有关如何访问和使用菜单系统的概述，请参阅本手册的快速入门部分。（见第11页，[导航菜单系统](#)）

如需 PA1000 随时提供帮助，请随时按 HELP 键。


菜单项 若要打开或关闭菜单系统的显示屏，请随时按 MENU 键。

主菜单 若要选择菜单，请按  键。

测量 选择要显示的测量。

若要添加新的测量：

1. 选择  和  并按 。
2. （可选）移动测量  和 （不应用谐波）。
3. 按“确定”。

若要删除测量，请将其选中并按 。

提示：若要恢复默认列表，请参阅“用户配置菜单”。

关于谐波和失真因数设置的信息，请参见系统配置。

模式

选择模式 选择此选项可将 PA1000 设置为下列操作模式之一。设置之后，每个模式将显示在前面板测量显示屏上。这些模式是：

正常： 适合于大部分常规测量。

镇流器： 测量电子镇流器的输出。请访问 www.tektronix.com 了解关于此问题的应用记录。显示的频率是镇流器开关频率。

浪涌： 测量任何事件期间的峰值电流。通常用于测量产品首次打开时的峰值电流。按“复位”软键可将浪涌电流设置为零。

待机电源： 分析仪中的特殊模式，允许用户设置一个时间窗口，借此累计功率测量。设置时，功率测量将在每个时间窗口时段之后更新，其他可用测量将以 0.5 秒的常规显示屏更新速率进行更新。当前显示的功率测量仅表示上一个时间窗口累计的功率额。

积分器: 用于随时间推移的能耗 (W-h) 测量。适合于评估能耗不稳定的产品，如洗衣机和电冰箱。

更改模式的注意事项

更改模式时，显示的测量将改变。向显示屏添加的测量只适用于当前选择的模式。根据您所处的模式，可用测量的数字会有所不同。同样适用于源自“FRD?”命令的远程通信，此命令用于返回结果，仅返回屏幕上显示的结果，按照显示的顺序。

下表列出了各种模式中可用的测量，以及所选模式默认显示的测量。（见表4第16页）

表 4: 每个模式的可用测量

测量	模式				
	正常	镇流器	浪涌	待机电源	积分器
V _{RMS}	X*	X*	X	X*	X*
A _{RMS}	X*	X*		X*	X*
瓦特	X*	X*		X*	X
VA	X	X		X	X
Var	X	X		X	X
Freq	X*	X*	X	X*	X*
PF	X*	X*		X*	X*
V _{pk+}	X	X	X*		
V _{pk-}	X	X	X*		
A _{pk+}	X	X	X*		
A _{pk-}	X	X	X*		
V _{dc}	X	X			
V _{ac}	X	X			
V _{cf}	X	X		X	
A _{cf}	X	X			
V _{thd}	X	X		X	
A _{thd}	X	X			
Z	X				
R	X				
X	X				
Hr					X
Whr					X*
VAhrs					X
VArhr					X
Ahr					X
V-harm	X	X		X	
A-harm	X	X			

表 4: 每个模式的可用测量 (续)

测量	模式				
	正常	镇流器	浪涌	待机电源	积分器
V range	X	X	X	X	X
A range	X	X	X	X	X

X = 可用测量

X* = 默认显示

此外, 根据您更改到的模式, 其他设置也可能改变:

- 当您更改为“浪涌”模式之外的任何模式时, 电压和电流量程将设置为自动量程。
- 您更改为“浪涌”模式时, 电压和电流量程将设置为“浪涌”模式设置的默认设置。


设置模式 选择您想要设置的模式。

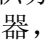
“浪涌”设置: 选择默认开始电流量程和默认开始电压量程。从最大量程开始, 然后设置模式并进行测量。一旦开始进行测量, 使用软键选择最低量程, 以获得更高的准确性。复位软键将浪涌电流设置为零。


待机电源设置: 时间窗口是 PA1000 平均样品所用的时间。请注意测量仅在时间窗口的指定时段中更新, 除 V_{RMS} 之外, V_{cf} 、频率、 V_{thd} 和 $V_{harmonics}$ 幅度和相位将继续每 0.5 秒更新一次。

积分器设置: PA1000 上的积分器以二种模式运行, 手动启动法和时钟启动法。在手动启动法中, 积分器将在用户按下开始/停止按钮时开始和停止, 并在用户按“复位”按钮时复位。

在时钟启动法中, PA1000 将使用实时时钟根据用户设置的日期和时间开启积分器。用户也要为时钟启动法配置一个时段, 将在适当时间停止积分器。

理想的启动法在“积分器设置”, “启动法”菜单中进行配置。使用  键选择“手动”或“时钟”。

如果选择手动启动法, 则无需配置更多项目即可运行积分器。选择模式之后, 用户将使用开始/停止 () 键开启和停止积分器, 复位键 () 可复位累计值。

注意: 使用复位键 () 需要停止积分器。时钟启动法在“积分器设置”菜单中进行配置。用户在此处可以配置开始日期和时间及时间长度。如输入时间时所示, 开始时间和开始日期以 PA1000 当前的格式输入。时间长度以分钟为单位输入数据输入屏幕上显示的量程中。

输入

设置测量输入 - 量程、刻度和低值消隐。

此菜单可用于设置 PA1000 的物理输入。对于正常操作，（20 mA 至 20 A_{RMS} 和高达 600 V_{RMS}），没有必要更改这些默认设置。

若要选择输入菜单项，请使用 ▲ ▼ 键然后按 ► 获取详细选项。

固定/自动量程

对于大多数测量来说，自动量程是最佳选择。如果电压或电流连续变化，或者出现巨大峰值使分析仪花费大量时间来更改量程，则选择固定量程非常有用。

选择 ▲ ▼ 伏特或安培并按 ► 选择量程。更改测量模式通常要将电压和电流量程复位为自动。

标度

标度用于调整 PA1000 值在变换器比率中占的比例。标度系数会影响与其应用输入相关的每个测量值。

在直接使用 600 V 和 20 A 和 1 A 输入时，伏特和安培标度的默认设置为 1。

考虑到变换器比率，若要将 PA1000 与外部变压器或变流器共用，请输入刻度系数，使用合适的刻度进行 PA1000 显示测量。

选择 ▲ ▼ 伏特或安培并按 ► 输入刻度系数。有关详细信息，请参阅使用外部变压器或变流器一章。

频率源

要进行准确的 rms 测量，PA1000 必须首先确定频率。PA1000 通常使用专有算法从电压信号检测频率。如果没有出现电压信号，或者是斩波波形，那么有必要选择 Amps 作为频率源。使用 ▲ ▼ 键选择 Volts 或 Amps 频率源并按 ✓ 去确认。

频率滤波器

测量低于 20 kHz 的电压信号时，为了获得最理想的频率测量性能，可以启用低通频率滤波器。如果电压信号上的信号等级少于量程的 10% 而己知频率低于 20 kHz，则推荐使用低通频率滤波器。使用 ▲ ▼ 键选择“自动”或“低通”并按 ✓ 去确认。

说明： 频率滤波器不会影响电压测量。滤波器用于频率检测。

分流器

PA1000 适合于两种内部分流器。20 A 分流器适合于从 20 mA 到 20 A_{RMS} 的测量。1 A 分流器适合于从 400 uA 到 1 A 的测量。使用合适的变流器可以将这些量程从 uA 扩展到 MA。

有些变流器（包括简单的电阻分流器）产生与电流成比例的电压。PA1000 上提供的外部分流器输入可与提供电压输出的变流器共用。由于 0 V 在内部和外部分流器上通用，因此在任何时候只能连接一种类型。

使用 ▲ ▼ 键选择内部（20 A）、内部（1 A）或外部分流器并按 ✓ 去确认。参见使用变压器和变流器了解更多信息。

消隐 通常为启用状态。选择“禁用”可测量较小的电压或电流。如果消隐工作于电压或电流上，则所有相关测量均会被消隐，包括 W、VA 和 PF。使用 ▲ ▼ 键选择“禁用”或“启用”并按 ✓ 去确认。

平均 通常为禁用状态。选择“启用”可允许 PA1000 平均结果，对波动信号进行更稳定的测量。启用之后，平均深度设定为四。除量程（为显示屏选择时）和累计测量（Whrs、VAhrs、VArHrs、Ahrs 和 Hrs）之外，所有结果（包括谐波幅度和相位）都进行平均。使用 ▲ ▼ 键选择“禁用”或“启用”并按 ✓ 去确认。

图形

若要设置 PA1000 的图形显示屏，请使用 ▲ ▼ 键选择图形类型并按 ▶ 获取选项。

提示：使用 YZ 键在图形和数字显示屏直接切换。

波形图 这将显示电压、电流和（可选）瓦特波形。根据所选的量程和标度自动设置图形的指标。瓦特图形的显示可以被禁用。

使用 ▲ ▼ 键选择“显示”然后按 ✓ 显示“波形图形”。选择‘瓦特’为显示屏添加即时瓦特波形。

说明： 波形仅在频率有效时才显示。直流波形不会显示。

谐波条形图 使用 ▲ ▼ 键选择电压或电流谐波条形图并按 ▶ 了解详细信息。

将显示最大幅度的指标。将指标设置为类似于 rms 值以查看频谱的概述。要更详细地查看更小的谐波，可以设置更小的指标。

如果谐波超过设置的指标，在条的顶部会显示一个白色的帽子。

指标仅适用于谐波格式为绝对测量的情况。如果使用比例测量，则指标自动设置为 100%。基础谐波（H1）将显示为 100%。

右侧 ▶ 和左侧 ◀ 箭头键可用于选择在屏幕顶部显示幅度和相位的谐波。所选择的谐波用黄色显示。选择 ▲ ▼ 显示并按 ✓ 显示谐波条形图（电压或电流）。

积分图 使用 ▲ ▼ 键选择积分图，按 ► 进行配置。

“积分图”菜单允许用户选择在图形上展示的值、图形的纵坐标（使用所选值的单位）和图形的横坐标（时间长度）。

图形的横坐标仅用于显示。积分将继续直到用户使用开始/停止 (●/●) 按钮来停止。复位键 (↺) 可用于复位累计值。

说明： 使用复位键 (↺) 需要停止积分器。

配置图形时，选择“显示”即可查看图形。注意：PA1000 必须处于“积分器”模式才能开始使用图形。

接口

此菜单可用于设置 PA1000 的接口。

若要选择设置接口，请使用 ▲ ▼ 键然后按 ► 获取详细选项。

GPIB 地址 输入 GPIB 地址并按 OK。

默认地址为 6。“*RST”或“:DVC”命令之后不更改地址。

以太网配置 PA1000 使用 TCP/IP 通过以太网端口提供以太网通信。

以太网端口将在端口 5025 上建立 TCP/IP 连接。端口 5025 被互联网号码分配局 (IANA) 指定为 SCPI 端口。

使用 IP Selection Method 菜单时，▲ ▼ 键可以通过选择“Set IP using DHCP”动态分配 IP 地址，或者使用 ✓ 按钮选择“Fix IP Address”可以设置固定/静态 IP 地址。

若要查看当前的 IP 地址，请在 Ethernet Setup 菜单中选择“Current IP Settings”。这就允许您查看当前的 IP 地址、子网掩码和默认网关。

若要配置静态 IP 地址，请在 Ethernet Setup 菜单中选择“Static IP Settings”。这样允许您输入 IP 地址、子网掩码和默认网关。输入相关数据后，在每个菜单中按 OK 按钮以应用。

“*RST”或“:DVC”命令之后不更改以太网模式（静态/DHCP）、IP 地址、默认网关和子网掩码。

系统配置

设置谐波、失真、时钟和自动归零。

若要选择菜单项，请使用 ▲ ▼ 键然后按 ► 获取详细选项。

谐波设置 对于电压和电流谐波，可以设置一系列不同的参数。这些设置独立于当前选择的模式之外：

- 序列：全部或仅限奇数谐波
- 量程：最大谐波（高达 50）
- 格式：将以基本（第一个）谐波的绝对值或百分比值形式显示谐波。

失真设置 对于电压和电流谐波，可以设置一系列不同的参数。这些设置独立于当前选择的模式之外。失真可以进行以下四种设置：

- 公式：级数（总谐波失真）或差分（失真因数）。（默认 = 级数公式）
- 序列：级数公式中包括所有谐波或仅有奇数谐波。（默认 = 所有谐波）
- 量程：最大谐波包含在级数等式中。（默认 = 7）
- DC (H0)：级数公式中包括或不包括直流。（默认 = 不包括）
- 参考：rms 或第一个谐波。（默认 = rms）

关于所使用的实际等式的详细信息，（见第57页，*测量参数*）

自动归零 通常，PA1000 将自动取消测量中任何微小的直流偏置。此功能被称为“自动归零”。

除了在浪涌电流测量等某些应用中之外，“自动归零”应该总是启用状态。

选择 ▲ ▼ “禁用”和“启用”并按 ✓ 确认。

时钟设置 这些选项可用于检查或设置 PA1000 的内部时钟。若要选择菜单项，请使用 ▲ ▼ 键然后按 ► 获取详细选项。

设置时间 (Set Time) - 使用所显示的格式输入时间并按 OK 确认。

设置日期 (Set Date) - 使用所显示的格式输入日期并按 OK 确认。

时间格式 - 选择 ▲ ▼ 12 小时或 24 小时并按 ✓ 确认。

日期格式 - 选择 ▲ ▼ 所需日期格式并按 ✓ 确认。

设备配置 “设备配置”菜单显示硬件版本、固件版本、序列号、上次调整和验证日期。

用户配置

PA1000 能够存储并调出最多 5 种不同的设置。

若要选择菜单项，请使用 ▲ ▼ 键然后按 ▶ 获取详细选项。

第一个选项为“Load Default”。选择此选项，将 PA1000 的每个菜单选项设置为出厂默认设置。

其他菜单项（默认‘CONFIGURATION n’）可用于存储和调用 PA1000 的所有设置。

可以进入子菜单访问各个用户配置，包括：

- 应用 (Apply) - 应用已保存的配置。
- 重命名 (Rename) - 给配置指定一个有意义的名称。名称最多可为 16 个字符。
- 保存当前 (Save Current) - 保存配置。选择此选项时总是 PA1000 的完整配置。

说明： 加载从未保存过的配置，将导致产生错误消息。设备的当前配置不会被更改。

视图

若要选择菜单项，请使用 ▲ ▼ 键然后按 ▶ 获取详细选项。

缩放

使用“缩放”功能选择显示在仪器屏幕上的测量结果的数量。选择为 4 或 14。选择 ▲ ▼ — 显示 4 个结果或 14 个结果并按 ✓ 确认。

连接信号

输入概述



警告： 为避免可能发生的电击或人身伤害，请务必：

- 请勿接触没有接地的接口、内部电路或测量设备。
- 请始终遵守连接顺序的相关说明。（见第5页，*连接顺序*）

从 PA1000 前面将信号连接到 PA1000。

电压 高达 $600 V_{RMS}$ 的电压可以直接连接到 PA1000 前面的红色和黑色 4 mm VHI 和 VLO 安全插座上。

电流 高达 $20 A_{RMS}$ 的电流可以直接连接到 PA1000 前面的蓝色和黑色 4 mm AHI 和 ALO 安全插座。此外，如果您进行的测量低于 $1 A_{RMS}$ 、 $2 A_{peak}$ ，可在黄色 A1A 和黑色 ALO 连接之间连接被测电流。

外部电流输入

外部电流输入，EXT AHI，接受 $1.25 V_{peak}$ 的电压在被测电流中占据一定比例。此输入允许连接各种外部变流器，从低毫安级分流器到兆安级变流器均可。根据变换器的不同类型，可以将 PA1000 进行标度以读取正确电流。（见第18页，*输入*）

变流器的选择取决于：

- 被测电流，包括峰值和瞬态。
- 要求的准确度
- 要求的带宽：除非波形是完全的正弦曲线，否则将需要带宽超过基频。
- 是否有直流存在
- 方便连接 - 也就是，使用钳口变流器，打开钳口即可在固定接线绝缘套管中进行快速连接。
- 变换器对电路的影响

连接简单的变流器

若要使用类似于 Tektronix CL 系列（或任何其他配有电流输出的变换器）的传统变流器（CT），请将 PA1000 的标准 AHI 和 ALO 输入连接到变流器的输出。为安全使用和安装变换器，请按照制造商的使用说明操作。

通常，变换器的正极或 HI 输出将用箭头或 + 号来标出。将该端子连接到 PA1000 的相应 AHI 输入。

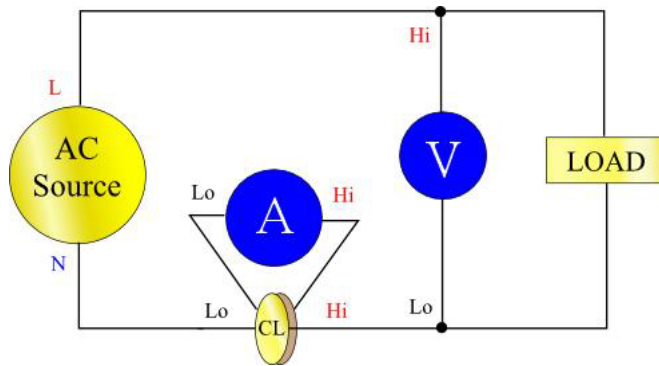


图 12: 变流器连接

电流标度 变流器产生与被测负载电流成比例的输出电流。

若要在 PA1000 上测量正确的电流，请使用分析仪的标度功能来标度 CT 输出电流或与之相乘。

例如，CL200 是 1000:1 CT。测量 100 A 时，其输出为 100 mA。若要在 PA1000 上标度这一指标，必须输入刻度系数 1000：

按 MENU

选择 ▲ ▼ Inputs 并按 ►

选择 ▲ ▼ Scaling 并按 ►

选择 ▲ ▼ Amps 并按 ►

键入新的刻度系数 (1000)

按 OK

按 MENU 返回到测量显示屏。

PA1000 现在可以使用 CT 进行测量了。

连接外部电阻分流器

使用电阻分流器是扩展 PA1000 电流量程的一种直接方法。分流器电阻与负载串联，通过分流器的电压与电流成正比。

电压可以与 PA1000 的外部电流输入直接连接。

例如，1 毫欧分流器用于测量 200 A_{RMS}。

1. 检查将产生的电压是否适合 PA1000

$$V = I \times R \text{ (欧姆定律)}$$

$$V_{\text{shunt}} = I \times R_{\text{shunt}}$$

$$V_{\text{shunt}} = 200 \times 0.001 \text{ 欧姆}$$

$$V_{\text{shunt}} = 0.2 \text{ V}$$

这最适合 PA1000 外部电流输入的 1 V 额定值范围。

2. 如图所示，将分流器与负载串联，然后连接到 EXT AHI 和 ALO 输入。

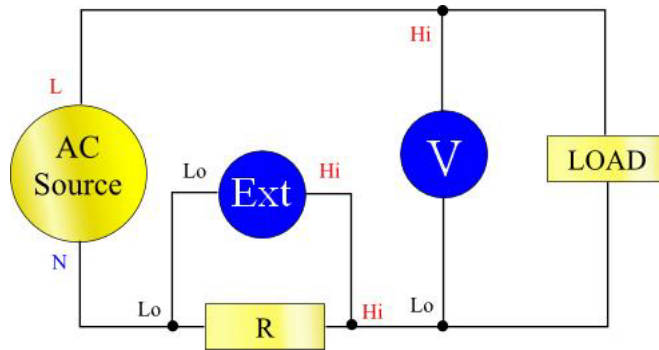


图 13: 外部电阻分流器连接



警告： AHI、A1A、EXT AHI 和 ALO 通过低阻抗分流器在 PA1000 内部连接。若要避免误差和发生电击风险，请移除 AHI 和 A1A 的所有连接。

3. 设置 PA1000 从 EXT AHI 和 ALO 端子测量电流。

按 MENU

选择 ▲ ▼ Inputs 并按 ►

选择 ▲ ▼ Shunts 并按 ►

选择 ▲ ▼ External 并按 ✓

按 MENU 返回到测量显示屏。

4. 在显示屏上标度测量。

默认刻度是 1 V = 1 A。

此例中，R = 0.001 欧姆。将标度系数指定为“安培/伏特”，因此此例中的标度系数为 1000。

若要为电流输入标度系数：

按 MENU

选择 ▲ ▼ Inputs 并按 ►
 选择 ▲ ▼ Scaling 并按 ►
 选择 ▲ ▼ Amps 并按 ►
 键入新的刻度系数 (1000)
 按 **OK**
 按 MENU 返回到测量显示屏。
 PA1000 现在可以使用外部分流器进行测量了。

将变换器与电压输出相连接

这些变换器包含有助于提高带宽性能的有源电路。它们可能采用霍尔效应技术，或者属于罗戈夫斯基线圈类。

步骤类似于上述安装外部分流器的步骤。

1. 为安全使用和安装变换器，请按照制造商的使用说明操作。
2. 将电压输出连接到上述 PA1000 的 EXT-HI 和 A-LO 端子。
3. 选择上述的 Inputs - Shunts - External。

按 MENU

选择 ▲ ▼ Inputs 并按 ►
 选择 ▲ ▼ Shunts 并按 ►
 选择 ▲ ▼ External 并按 **✓**
 按 MENU 返回到测量显示屏。

4. 选择并输入刻度系数。这些类型的变换器通常以 mV / amp 为额定值。例如，输出为 100 mV / amp 的变换器相当于 100 毫欧姆的外部分流器电阻。若要将额定标度从伏特/安培转换为理想的安培/伏特，请计算该值的倒数。使用上述的示例，100 mV / Amps 等于 10 Amps / Volt。

按 MENU

选择 ▲ ▼ Inputs 并按 ►
 选择 ▲ ▼ Scaling 并按 ►
 选择 ▲ ▼ Amps 并按 ►
 键入新的刻度系数 (如 0.1)
 按 **OK**

5. 按 MENU 返回到测量显示屏。

PA1000 现在可以使用配有电源输出的变流器进行测量了。

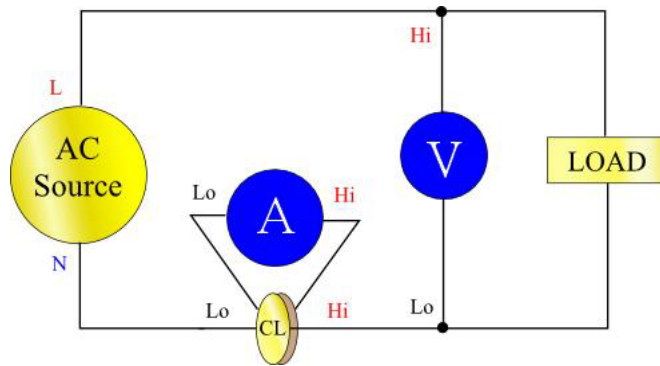


图 14: 带有电压输出连接的变换器

连接变压器/电压变换器

PA1000 可以使用变压器 (VT) 或其他变换器扩展其测量范围。为安全使用和安装变换器，请按照制造商的使用说明操作。

将变换器的输出连接到标准 VHI 和 VLO 端子。通常，变换器的正极或 HI 输出将用箭头或 + 号来标出。将该端子连接到 PA1000 的 VHI 输入。

电压标度 变压器 (VT) 产生与被测电压成比例的电压输出。

若要在 PA1000 上测量正确的电压，请使用分析仪的刻度功能来标度 VT 输出电流或与之相乘。

例如，使用 1000:1 VT 测量时，必须使用 1000 的刻度系数。

按 MENU

选择 ▲ ▼ Inputs 并按 ►

选择 ▲ ▼ Scaling 并按 ►

选择 ▲ ▼ Volts 并按 ►

使用 CLR 键清除输入内容。

键入新的刻度系数 (1000)

按 OK

按 MENU 返回到测量显示屏。

PA1000 现在可以使用 VT 进行测量了。

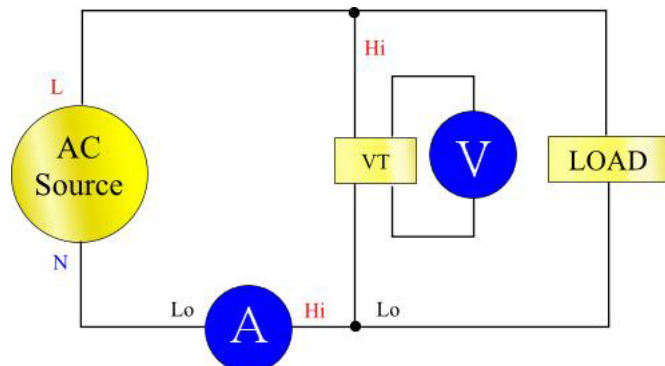


图 15: 变压器/变换器连接

远程操作

概述

PA1000 使用远程命令可以用于进行高速、复杂或重复性测量。PA1000 可以通过 GPIB、以太网或 USB 进行通信。

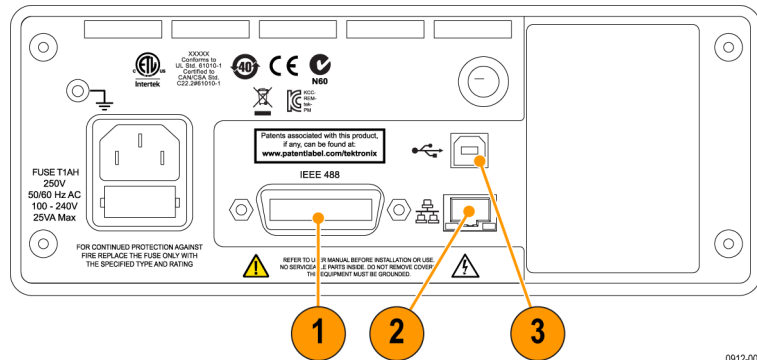


图 16: 通信端口

1. GPIB
2. 以太网
3. USB

连接 USB 系统

PA1000 支持采用测试测量等级的 USB 控制。

有关端口的详细针脚说明及速度和连接信息，请参阅技术规格。（见第56页，*USB 外设*）

连接以太网系统

PA1000 支持采用 10Base-T 网络的以太网控制。

有关以太网连接的详细信息，请参阅以太网端口。（见第57页，*以太网端口*）

有关如何设置以太网地址的信息，请参阅以太网配置。（见第20页，*以太网配置*）

连接 GPIB 系统

PA1000 可以支持通过 GPIB 端口进行控制。

有关 GPIB 连接器的详细引脚说明，请参阅 IEEE 488/GPIB。（见第55页，*IEEE 488 / GPIB*）

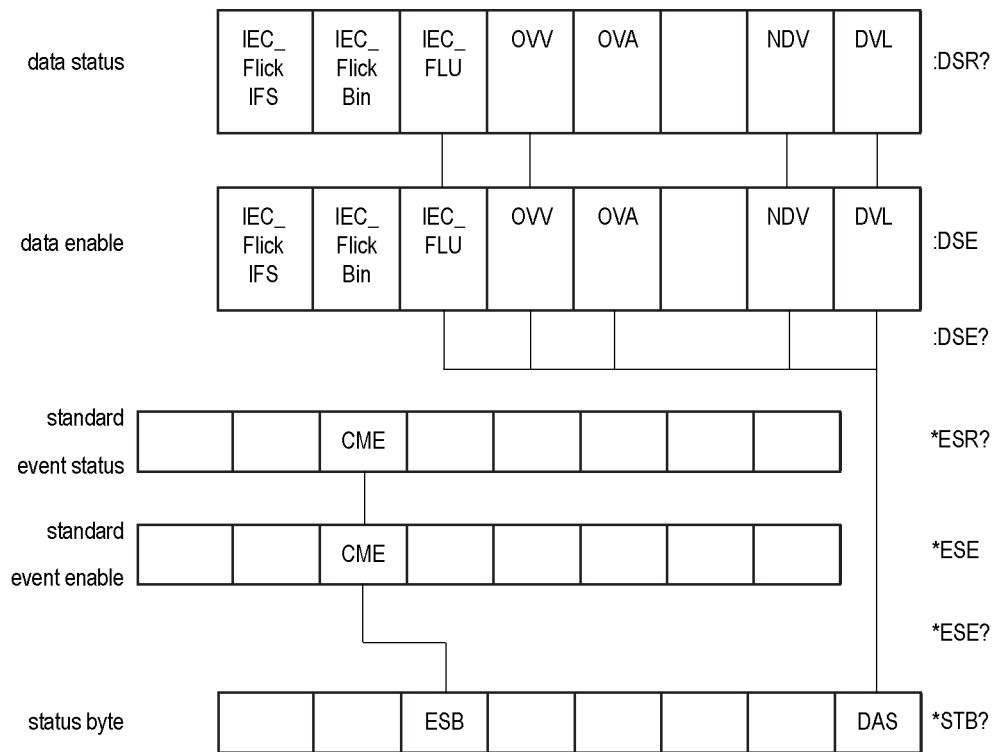
状态报告

状态字节

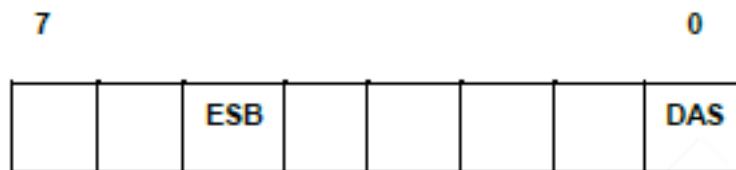
PA1000 采用与 IEEE488.2 类似的状态字节。PA1000 状态字节寄存器 (STB) 包含 ESB 和 DAS 位。这两位分别表示标准事件状态寄存器 (ESR) 或显示数据状态寄存器 (DSR) 处于非零状态。

ESR 和 DSR 各具有启用寄存器，分别为 ESE 和 DSE，由用户设置。这些启用寄存器起屏蔽作用，将相应状态寄存器的所选元素反映到状态字节寄存器。若将启用寄存器的相应位设置为 1，则配置透明度。

若读取状态寄存器，则将该寄存器复位为零。



状态字节寄存器 (STB) 用 “*STB?” 读取。



位 5 - ESB 汇总位，显示标准事件状态。

位 0 - DAS 汇总位，显示可用的显示数据。

显示数据状态寄存器 (DSR)

用 “:DSR?” 读取，或用 *STB?DAS 位汇总。通电时 DSR 初始化为零。使用 “:DSR?” 命令读取时清除下列寄存器位。

IEC_Flick IFS	IEC_Flick Bin	IEC_FLU	OVV	OVA		NDV	DVL
------------------	------------------	---------	-----	-----	--	-----	-----

位 7 - IEC_FlickIFS: 设置时表示 IEC Flicker 模式中的全新 IFS 数据可用。读取时清除。

位 6 - IEC_FlickBin: 设置时表示 IEC Flicker 模式中的全新 IEC Flicker Bin 数据可用。读取时清除。

位 5 - IEC_FLU: 设置时表示 IEC 脉动谐波模式中的全新 IEC 脉动谐波数据可用。读取时清除。

位 4 - OVV: 设置时表示存在电压范围过载。范围过载清除时自动清除。

位 3 - OVA: 设置时表示存在电流范围过载。范围过载清除时自动清除。

位 1 - NDV: 设置时表示从上一个 :DSR? 命令开始提供新数据。读取时清除。

位 0 - DVL: 设置时表示数据可用。读取时清除。

显示数据状态启用寄存器 (DSR)

用 “:DSE?” 读取，并用 “:DSE <值>” 设置。

IEC_Flick IFS	IEC_Flick Bin	IEC_FLU	OVV	OVA		NDV	DVL
------------------	------------------	---------	-----	-----	--	-----	-----

位 7 - IEC_FlickIFS: 启用 DSR 中的 IEC_FlickIFS 位。（默认为通电时启用。）

位 6 – IEC_FlickBin: 启用 DSR 中的 IEC_FlickBin 位。（默认为通电时启用。）

位 5 – IEC_FLU: 启用 DSR 中的 IEC_FLU 位。（默认为通电时启用。）

位 4 - OVV: 启用 DSR 中的 OVV 位。

位 3 - OVA: 启用 DSR 中的 OVA 位。

位 1 - NDV: 启用 DSR 中的 NDV 位。（默认为通电时启用。）

位 0 - DVL: 启用 DSR 中的 DVL 位。（默认为通电时启用。）

标准事件状态寄存器 (ESR)

用 “*ESR?” 读取，或用 STB 中的 ESB 位汇总。

		CME					
--	--	-----	--	--	--	--	--

位 5 - CME: 命令错误；未识别命令。

标准事件状态启用寄存器 (ESR)

用 “*ESE?” 读取，并用 “*ESE <值>” 设置。读取时清除。

通过在标准事件状态寄存器中设定标志在 DSR 寄存器中报告无效命令。寄存器读取 “*ESR?” 时，标志应该被清除。无效的命令会产生不可预测的结果，可能要求您重启设备和/或 PC。

		CME					
--	--	-----	--	--	--	--	--

位 5 - CME: 启用 ESR 中的 CME 位。（默认为通电时启用。）

命令列表

下面章节中的下列规则用于描述命令语法：

- 方括号表示可选的参数或关键字 []
- 三角括号表示要指定的值 < >
- 竖线表示选择参数 |

命令和响应以换行符结尾的 ASCII 字符串形式发送。PA1000 不区分大小写，且忽略空格字符，除非命令和参数之间需要。

如果每条命令结尾使用 “;” 字符，则无法用单一字符串发送多条命令。

如果全部命令都提供了参数，则命令结尾与第一个参数之间需要添加一个或多个空格。例如 “:CAL:DATE 1” 才会有效。“CAL:DATE?1” 会引起超时错误。

所有非常用命令（那些以‘*’作为首字母的命令）必须带有冒号‘:’。虽然 IEEE 488.2 标准不要求，但是 PA1000 需要。例如 :avg? 有效，但是 Avg? 无效。:avg:aut 有效，但是 avg:aut 无效。

命令列表被划分为相关的各部分。一般情况下，各部分与 PA1000 主菜单的菜单选项相对应。

IEEE 488.2 标准命令和状态命令

*IDN? 设备标识

语法	*IDN?
返回格式	Tektronix、PA1000、序列号、固件版本
说明	序列号是产品的序列号。固件版本是固件套件的版本。

*CLS 清除事件状态

语法	*CLS
说明	将标准事件状态寄存器清除为 0

*ESE 设置标准事件状态启用寄存器

语法	*ESE <标志> 其中，标志 = 启用寄存器的值，用十进制数 0 - 255 表示
默认值	32
说明	设置标准事件状态寄存器中启用的位。状态启用寄存器使用的位定义与标准事件状态寄存器相同

*ESE? 读取标准事件状态启用寄存器

语法	*ESE?
返回格式	0 - 255
说明	返回标准事件状态启用寄存器中的值。

*ESR? 读取事件状态寄存器

语法	*ESR?
返回格式	0 - 255
说明	返回标准事件状态寄存器中与标准事件状态启用寄存器的值进行“与”操作的值。读取完后清除事件状态寄存器

***RST 重置设备**

语法	*RST
说明	重置状态报告并将设置返回为默认值（执行的操作与前面板上 Load Default Configuration 菜单选项相同）

提示：*RST 发送完后间隔 5 - 10 秒钟，才能再执行命令以处理和设置所有默认值。

***STB? 读取状态字节**

语法	*STB?
返回格式	0 - 255
说明	返回状态字节中由服务请求启用寄存器屏蔽的值。读取后将状态字节清除为 0

:DSE 设置数据状态启用寄存器

语法	:DSE <标志>
默认值	255
说明	设置显示状态寄存器中启用的位。

:DSE? 读取数据状态启用寄存器

语法	:DSE?
返回格式	0 - 255
说明	返回数据状态启用寄存器中的值

:DSR? 读取数据状态寄存器

语法	:DSR?
返回格式	0 - 255
说明	返回数据状态寄存器中与数据状态启用寄存器的值进行“与”操作的值。读取完后清除数据状态寄存器

:DVC 设备清除

语法	:DVC
说明	将设备配置重置为默认值。

设备信息命令

设备信息命令是一种除 *IDN? 命令返回的信息外还返回设备信息的命令。

:CAL:DATE? 校准日期

语法 :CAL:DATE? <日期类型>
<日期类型>是 1 至 2

返回格式 相应的校准日期，格式为 dd-mm-yyyy

说明 从 PA1000 返回校准日期。<日期类型>可以为：
1 = 检验日期
2 = 调节日期

测量选择与读取命令

这类命令与选择所需测量和返回相应结果有关。

:SEL 选择结果

语法	:SEL:CLR :SEL:<测量>
	其中, <测量>是: VLT - 伏特均方根 AMP - 安培均方根 WAT - 瓦特 VAS - 伏安 VAR - 无功伏安 FRQ - 频率 PWF - 功率因数 VPK+ - 电压峰值 (正极) VPK- - 电压峰值 (负极) APK+ - 电流峰值 (正极) APK- - 电流峰值 (负极) VDC - 直流电压 ADC - 直流电压 VCF - 电压波峰因数 ACF - 电流波峰因数 VDF - 电压失真因数 ADF - 电流失真因数 IMP - 阻抗 RES - 电阻 REA - 电抗 HR - 积分器时间 *1 WHR - 瓦小时 *1 VAH - 伏安小时 *1 VRH - 无功伏安小时 *1 AHR - 电流小时 *1 VRNG - 电压量程 ARNG - 安培量程 VHM - 电压谐波 AHM - 电流谐波 *1 - 只有积分器模式时才能 显示/返回这些结果。
说明	:SEL 确定屏幕上显示的结果, 以及由 FRD? 命令返回的结果。 若要查看当前选择的命令, 应使用“FRF?”命令。 SEL:CLR 清除所有结果。

:FRF? 读取所选结果

语法	:FRF?
说明	FRF? 命令用于返回显示结果的列表。不返回实际结果。 返回格式是： <所选测量的数量>、<返回结果的数量>、<测量 1>、<测量 2>…… 等等。 <所选测量的数量>是使用前面板或 SEL 命令时所选测量的数量 <返回结果的数量>等于所用显示屏上的行数。选择谐波时，返回结果的数量会超过所选测量的数量 <测量 1> 等是所选测量的名称。返回数据将与显示结果时使用的标签相同。对于谐波，将返回“Vharm”和“Aharm”。 每个值都会返回，用逗号隔开

:FRD? 读取前台数据

语法	:FRD?
说明	FRD 命令返回分析器的结果。结果按照其在屏幕上显示的顺序返回。每个结果均是用逗号隔开的浮点数 次序由结果在前面板上显示的顺序确定。

测量配置命令

测量配置命令与 Measurement Configuration 菜单相对应。

:HMX:VLT/AMP 配置谐波显示的命令。**谐波配置**

语法	:HMX:VLT:SEQ <值> :HMX:AMP:SEQ <值> 其中，<值> = 0 表示奇偶数，且 = 1 只表示奇数。
说明	如果选择了谐波测量（请参阅 :SEL），PA1000 可以显示所有谐波或者仅显示从第一个谐波开始至指定数量的奇数谐波。
语法	:HMX:VLT:RNG <值> :HMX:AMP:RNG <值> 其中，<值> = 要显示的最大谐波数，范围为 1 至 50。
说明	如果选择了谐波测量（请参阅 :SEL），PA1000 将显示所有到 <值> 所指定数量的谐波。可以使用谐波序列命令将显示的谐波限制为奇数谐波。

谐波配置 (续)

语法	:HMX:VLT:FOR <值> :HMX:AMP:FOR <值> 其中, <值> = 0 表示绝对值 = 1 表示百分比值
说明	如果选择了谐波测量 (请参阅 :SEL), PA1000 将以基本 (第一个) 谐波的绝对值或百分比值形式显示所有谐波。

:HMX:THD 设置总谐波失真测量的命令。

总谐波失真设置

语法	:HMX:THD:REF <值> 其中, <值> = 0 表示基波 = 1 表示有效值
说明	对于总谐波失真 (THD) 读数 (又称为级数公式), 公式分母的参考值可以是有效值读数, 也可以是基本谐波读数。
语法	:HMX:THD:SEQ <值> 其中, <值> = 0 表示奇偶数 = 1 仅表示奇数
说明	对于总谐波失真 (THD) 读数 (又称为级数公式), 测量中使用的谐波可以包含到指定数量的所有谐波或者仅包含奇数谐波。
语法	:HMX:THD:RNG <值> 其中, <value> = 要显示的最大谐波数, 范围为 2 至 50。
说明	对于总谐波失真 (THD) 读数 (又称为级数公式), <值>用于指定公式中使用的最大谐波数量。
语法	:HMX:THD:DC <值> 其中, <值> = 0 表示不包含 = 1 表示包含
说明	对于总谐波失真 (THD) 读数 (又称为级数公式), 公式可以包含或不包含直流分量。

:HMX:THD:FML 设置总谐波失真公式的命令。

总谐波失真设置

语法 :HMX:THD:FML <值>
 其中, <值>:
 = 0 — 级数 (THD)
 = 1 — 差分 (DF)

说明 对于总谐波失真 (THD) 读数 (又称为级数公式), 公式可以包含或不包含直流分量。

:HMX:THD:Hz 包括或不包括 THD 谐波归零的命令。

总谐波失真设置

语法 :HMX:THD:Hz <值>
 其中, <值> = 0 — 不包含
 = 1 — 包括

说明 对于总谐波失真 (THD) 读数, 命令可能包括或不包括频率组件。

模式设置命令

模式设置命令与 Modes 菜单相对应。(见第15页, *模式*) 这些命令用于控制 PA1000 的配置方法, 以便在特定条件下测量参数。

:MOD 模式

语法 :MOD:INR (浪涌模式)
 :MOD:NOR (正常模式)
 :MOD:BAL (镇流器模式)
 :MOD:SBY (待机电源模式)
 :MOD:INT (积分器模式)

说明 此命令设置模式。

语法 :MOD?

返回格式 模式号为 0 至 4。

说明 此命令返回当前模式的参考值。

返回值为:

- 0 - 正常模式
 - 1 - 镇流器模式
 - 2 - 浪涌模式
 - 3 - 待机电源模式
 - 4 - 积分器模式
-

:MOD:INR:ARNG 浪涌电流量程

语法 :MOD:INR:ARNG <值>
<值> = 1 至 10。

说明 此命令设置浪涌电流量程。

:MOD:INR:CLR 浪涌清除

语法 :MOD:INR:CLR

说明 此命令清除浪涌模式中的 Apk 值。

:MOD:INR:VRNG 浪涌电压量程

语法 :MOD:INR:VRNG <值>
<值> = 1 至 7。

说明 此命令设置浪涌电压量程。

:INT:CLK:DATE 设置日期

语法 INT:CLK:DATE xxxxxxxx
根据主菜单 -> 系统配置 -> 时钟 -> 日期格式中的日期格式设置，xxxxxxx 代表 dd_mm_yyyy 或 mm_dd_yyyy 或 yyyy_mm_dd。

说明 在为时钟启动法配置时，为积分器设置开始日期。发送采用当前 PA1000 日期格式的开始日期。

:INT:CLK:DUR 设置时间长度

语法 :INT:CLK:DUR <值>
(1.0 ≤ <值> ≤ 1,000,000)

说明 在为时钟启动法配置时，设置积分器的时间长度，以分钟为单位。

:INT:CLK:TIME 设置开始时间

语法 :INT:CLK:TIME xx_xx_xx
xx_xx_xx 代表 24 小时时间格式中的 hh_mm_ss 或 AM/PM 时间格式中的 hh_mm_ss (A 或 P)。

说明 在为时钟启动法配置时，为积分器设置开始时间。发送采用当前 PA1000 时间格式的开始时间。

:INT:MAN:RUN 开始积分

语法 :INT:MAN:RUN

说明 在手动启动法中开始积分。需要激活积分模式，选择手动启动，积分没有运行。

:INT:MAN:STOP 停止积分

语法 INT:MAN:STOP

说明 在手动启动法中停止积分。需要激活积分模式，选择手动启动，积分正在运行。

:INT:RESET 复位积分

语法 :INT:RESET

说明 复位积分值。需要激活积分模式同时积分没有运行。

:INT:START 开启方法

语法 :INT:START <值>

<值> = 0 → 手动启动法

<值> = 1 → 时钟启动法

说明 选择手动启动法或时钟启动法。

输入设置命令

输入设置命令与 Inputs 菜单相对应。(见第18页, 输入) 这些命令用于控制通过通道控制 PA1000 信号输入的方法。

:RNG 设置量程

语法 :RNG:VLT | AMP:FIX <量程>

:RNG:VLT | AMP:AUT

VLT = 设置电压量程

AMP = 设置电流量程

FIX = 固定量程

AUT = 自动量程

其中, <量程> = 量程号, 范围为 1 至 10。

说明 设置量程。

下面定义了每个输入的量程号:

量程编号	伏特	20 A 分流器	1 A 分流器	外部分流器
------	----	----------	---------	-------

设置量程 (续)

自动				
1	10 V	0.1 A	0.002 A	—
2	20 V	0.2 A	0.004 A	—
3	50 V	0.5 A	0.01 A	—
4	100 V	1 A	0.02 A	0.0125 V
5	200 V	2 A	0.04 A	0.025 V
6	500 V	5 A	0.1 A	0.0625 V
7	1,000 V	10 A	0.2 A	0.125 V
8		20 A	0.4 A	0.25 V
9		50 A	1 A	0.625 V
10		100 A	2 A	1.25 V
语法	:RNG:VLT AMP?			
返回	0 至 10。			
说明	为当前选择的量程返回索引。如果选择了自动量程, 则将返回 0。			
语法	:RNG:VLT AMP:AUT?			
返回	0 至 1。			
说明	为固定量程返回 0, 为自动量程返回 1。			

:SHU 分流器选择

语法	:SHU:INT :SHU:INT1A :SHU:EXT INT = 设置内部 20 A _{RMS} 分流器 INT1A = 设置内部 1 A _{RMS} 分流器 EXT = 设置外部分流器
说明	设置分流器。
语法	:SHU?
返回格式	0 至 2。
说明	返回分流器设置 0 = 内部 20 A _{RMS} 分流器 1 = 外部 2 = 1 A _{RMS} 分流器

:FSR 频率设置

语法	:FSR:VLT :FSR:AMP :FSR:EXT1 VLT = 将电压通道设置为源 AMP = 将电流通道设置为源 EXT1 = 将外部计数器输入 1 设置为源
说明	确定哪条通道用作频率源/参考。
语法	:FSR?
返回	0 至 1
说明	返回当前配置的频率源 返回值对应于： 0 = 电压通道 1 = 电流通道

:SCL 标度

语法	:SCL:VLT AMP :SCL:VLT AMP VLT = 电压通道标度 AMP = 电流通道标度 其中, <标度> = 数字, 范围为 0.0001 至 100,000 。
说明	为电压或电流通道设置标度因数。
语法	:SCL:VLT AMP EXT? VLT = 电压通道标度 AMP = 电流通道标度
返回	范围从 0.0001 至 100,000 的数字
说明	为电压或电流通道返回标度因数。

:INP:FILT:LPAS 低通频率滤波器

语法	:INP:FILT:LPAS <值> 其中, <值> = 0 或 1。
说明	设置低通频率滤波器状态： <值> = 0 -> 低通频率滤波器已禁用 <值> = 1 -> 低通频率滤波器已启用
语法	:INP:FILT:LPAS?
返回	返回低通频率滤波器状态。 <值> = 0 -> 低通频率滤波器已禁用 <值> = 1 -> 低通频率滤波器已启用

图形和波形命令

:GRA:HRM:AMP:SCL

设置谐波电流标度

语法 GRA:HRM:AMP:SCL <值>
 <值> = 0 至 100

说明 在谐波条形图中为电流设置标度

:GRA:HRM:VLT:SCL

设置谐波电压标度

语法 GRA:HRM:VLT:SCL <值>
 <值> = 0 至 1000

说明 在谐波条形图中为电压设置标度

:GRA:HRM:AMP:SHW

显示电流条形图

语法 GRA:HRM:AMP:SHW

说明 显示电流条形图。

:GRA:HRM:VLT:SHW

显示电压条形图

语法 GRA:HRM:VLT:SHW

说明 显示电压条形图。

:GRA:HRM:HLT

高亮显示谐波

语法 GRA:HRM:HLT <值>
 <值> = 1 至 50

说明 高亮显示要求的谐波

返回 <值> = 0 → 瓦特图形已禁用

 <值> = 1 → 瓦特图形已启用

:GRA:WAV:WAT

波形瓦特图形

语法 :GRA:WAV:WAT <值>

说明 启用或禁用瓦特图形。

返回 <值> = 0 → 瓦特图形已禁用

 <值> = 1 → 瓦特图形已启用