

“钩”来“钩”去，无往不胜！

——解决脱手操作和器件脚连接短路问题



致力于电子测试、维护领域！

72902 微型 SMD 钩型测试夹

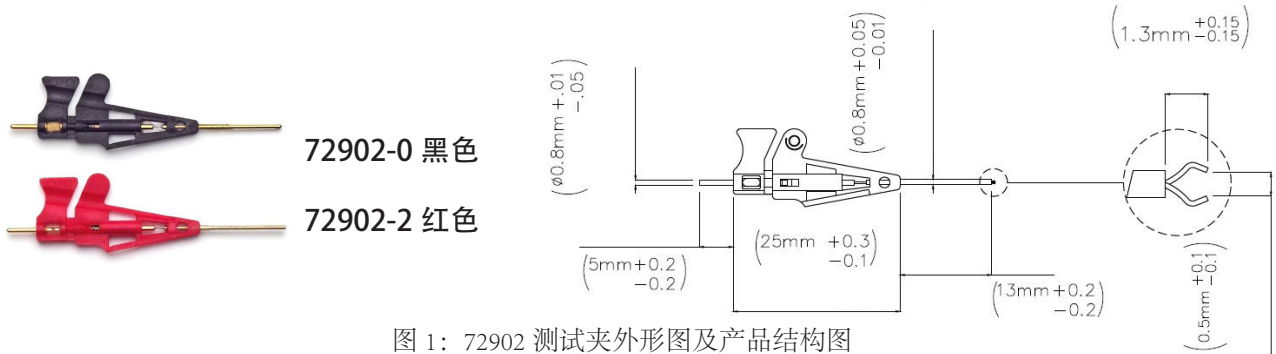


图 1：72902 测试夹外形图及产品结构图

特点：

- 超薄且耐用设计，适合在紧密器件区域进行连接；
- 连接 SMD 芯片管脚间距最小可到 0.2mm
- 顶部绝缘，防止相邻引脚短路；
- 镀金，接触电阻小；
- 方便连接到标准测试线；
- 配备 72903 支杆，在平行测量时加固连接位置。

额定值：

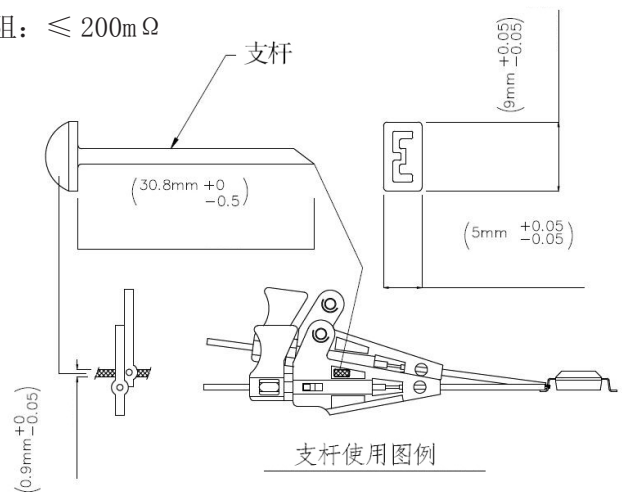
- 电压超过 33Vrms/70Vdc 时，请不要用手直接操作。
脱手使用时最大电压：70Vrms
- 电压：≤ 33Vac/70Vdc
 - 电流：最大 500mA
 - 温度：-20℃ +80℃
 - 电阻：≤ 200mΩ



图 2：72902 微型 SMD 钩型测试夹套件



图 3：72903 支杆



支杆使用图例

定货信息：

72902-* 微型 SMD 钩型测试夹，单个订购，其中 * 代表颜色（-0 黑色，-2 红色）

72902kit 微型 SMD 钩型测试夹套装，成套订购。

- 12 个测试夹（每种颜色 2 个），颜色分别为 72902-0 黑色，72902-2 红色、黄色、绿色、蓝色和白色。
- 6 支 72903 黑色支杆，用于平行测量时加固连接点。
- 12 根黑色微型连接线（0.8mm 母头 -0.8mm 公头）

72903 微型 SMD 钩型测试夹支杆，每色 10 个订购。

- 用途：用于微型 SMD 钩型测试夹在平行测量时，加固测试钩连接点。
- 材料：黑色尼龙



扫二维码关注我们
或查找微信公众号：海洋仪器