

电子变压器参数测试基础

引言

随着电子技术的飞速发展，对越来越多的电子产品提出了减小体积和改善效率的要求。提高电子电路的工作频率是满足此要求的最便捷的方法，由于使用铁氧体磁芯制作的变压器可以工作于较高的频率，且随着磁性材料工艺的发展这一趋势仍在继续，因此，设计用在更高频率工作的铁氧体磁芯变压器的使用比例越来越大。变压器制造厂家必须满足这一要求，使所设计的变压器能以较小的体积工作于更高的频率。本文介绍了方便、准确和快捷地对这类变压器进行各种参数测试的方法。

本文所讨论的问题广泛适用于多种应用高频变压器领域，例如：开关电源（Switched Power Supplies）、电子整流器（Lighting Ballasts）、逆变驱动器（Inverter Driver）、音频设备（Audio Equipment）及通讯设备（Telecommunication Equipment）等等。为了获得产品设计阶段所给定的性能要求，需要对每一个变压器所涉及的参数进行详细的测试，而在传统测试中需使用多种设备进行繁琐的测试过程方能进行一次完整的测试，这对需要速度和效率的现代生产来说是完全不能适应的。

本文讨论了用于描述铁氧体变压器完整的参数测试方法。

电子变压器参数组成：

图 1（A）表示一个最简单的双绕组变压器，然而这一最简单的电子变压器包含了极其复杂的参数组成，如图 1（B）所示为一实际变压器各参数成分组成的等效电路。

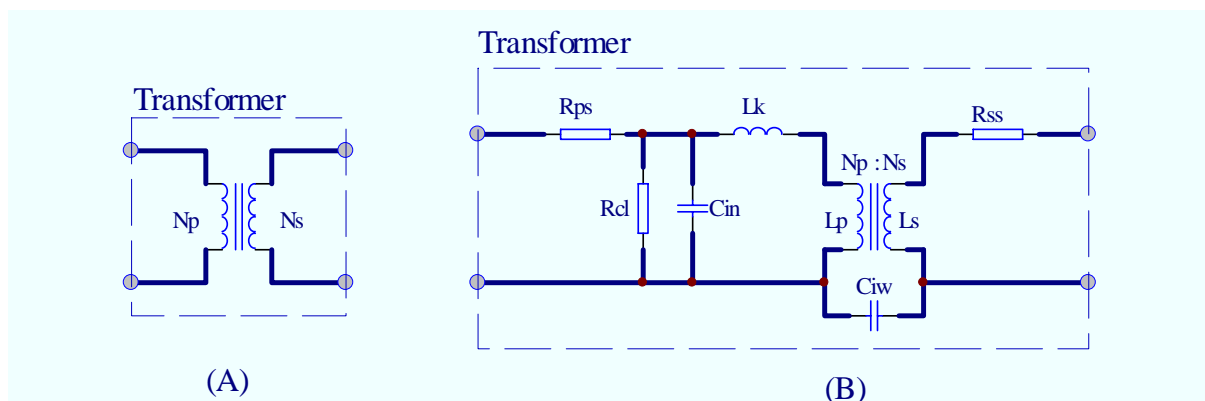


图 1. 变压器参数组成

从图 1（B）可以看出，即使最简单的变压器也包含有极为复杂电阻和电抗元件。其中：
Rps：表示初级绕组的引线电阻（铜阻），以串联方式存在于初级绕组；
Rss：表示次级绕组的引线电阻（铜阻），以串联方式存在于次级绕组；
Rcl：表示磁芯存在的磁芯损耗和变压器骨架、引出线等的绝缘电阻的综合，以并联方式存在于初级绕组。
Lk：漏电感，是主绕组电感磁通量中未耦合至次级部分磁通量所构成的电感；

Ciw: 初、次级绕组间存在的分布电容；

Cin: 同绕组两端呈现得分布电容；见是由于绕组内相互靠近的导线产生的静电耦合所引起的。

Ls: 初级中耦合至次级磁通量构成的电感；

Lp: 次级电感；

Np: Ns: 初、次级绕线圈数比。

变压器的性能、质量涉及有关材料、制造工艺等多个方面，如漆包线、骨架、绕线方式、引出线方式、磁芯材料、磁芯气隙、焊接材料、灌封材料等。

为了保证变压器是由合适的材料、正确的工艺方法所制造的，有必要对该变压器的各种参数进行全面的测试，以证实所使用的材料和制造工艺满足该变压器设计指标所提出的要求。

理论上说，变压器是电感器的一种最终产品，因此变压器测量基本采用与电感器测量同样的技术。以下说明变压器关键参数的性质及大致的测量方法。

参数测试

Pin Short: 引脚短路

测量目的: 保证变压器正确地固定于骨架上和绕线端子具有良好的完整性。可对变压器任意两引脚间进行该项测试。

测量项目: 直流电阻DCR

测量范围: 10Ω --100MΩ

变压器测试时推荐首先执行这一测试项目，操作人员可在主要参数测试执行前便判断出是否存在引脚连接缺陷，避免不正确的变压器混入批次测量，且节省了时间。

Rps、Rss: 初、次级引线电阻

测量目的: 保证每一绕组使用正确的漆包线规格。

测量项目: 直流电阻DCR

测量范围: 1mΩ--100MΩ

对所有绕组进行单独测试，防止任何绕组由于漆包线规格不足使其不能承受足够的电流。

Lp、Ls: 初、次级串联电感

测量目的: 确保使用了正确的磁性材料及绕组圈数的正确性

测量项目: 串联电感量Ls

测量范围: 10nH—100kH

信号电平: 5mV—2V @20Hz—300kHz,

直流偏置: 0—100mA/0—1A

不同的磁性材料、机械尺寸呈现出不同的磁导率。因此，当绕线圈数一定时，磁导率不同电感量也不同。 $L \propto \mu_e N^2$ ，在绕线圈数一定的情况下，电感量提供了评估磁性材料的测量能力，

使磁性材料在未饱和的情况下能保持所需的磁通量。

另外，电感量的测试可在不加直流偏置和加直流偏置两种条件下进行。加直流偏置用于检验磁芯的磁饱和特性或实际工作条件下磁芯特性。

ACR: 交流等效电阻

测量目的: 检查使用正确的磁性材料、绕组圈数及漆包线规格

测量项目: 交流串联电阻 R_s

测量范围: 10 μ H—100M Ω

信号电平: 5mV—2V @20Hz—300kHz,

交流电阻 ACR 反映了铜线电阻 R_s 加上磁滞损耗及涡流损耗产生的等效电阻 R_{cl} 。

Q: 品质因素

测量目的: 保证磁性材料及其装配过程的准确性

测量项目: 品质因数Q

测量范围: 0.0001—10000

信号电平: 5mV—2V @20Hz—300kHz

品质因素表示了电感器的效率，其含义为该电感器存储能量与消耗能量之比 $Q = L/R$ 。准确的说由于绕组分布电容的存在， $Q = L/R\sqrt{LC}$ ，可以看出当变压器的电感成分比电阻和电容成分大得多是就会有较高的Q值。

θ : 阻抗相位角

测量目的: 保证磁性材料、绕线电阻、圈数以及绕组间电容等的组合满足设计技术指标。

测量项目: 阻抗相位角

测量范围: -180--+180 ° DEG

-3.14159--+3.14159 RAD

信号电平: 5mV—2V @20Hz—300kHz

对于变压器的应用来说，变压器工作于很宽的频率范围，例如：音频变压器，设计者或生产部门必须测量阻抗的相位角。阻抗是一矢量，由实数部分（电阻 R ）和虚数部分（感抗或容抗，统称为电抗 X ）组成， $Z=R+jX$ 。当对一实际电感器施加的信号频率增加时，阻抗也将增加，由于电感器中分布电容的存在，电抗将不会线性增加，相位角将逐渐下降直至 0° （自谐振点），在此谐振点，阻抗相位角为 0° ，阻抗值最大。

Lk: 漏电感

测量目的: 保证绕组处于骨架上正确的位置以及磁性材料设计的空气气隙大小的正确性。

测量项目: 串联电感 L_s

测量范围: 10nH—100kH

信号电平: 5mV—2V @20Hz—300kHz,

漏感是初级主绕组电感磁通的一部分，但这部分磁通量未耦合至次级绕组。为了使电路在正确的状态下工作，变压器也许需要一定的漏感或保持一很低值，设计时就需要给出一特定的漏感值。漏感测量时需要将变压器次级绕组断路，但在生产时经常会出现一些问题，次级短路效果的好坏及次级铜阻值会影响漏感测量的准确性。

Ciw: 初、次级绕组间电容

测量目的: 保证绕组间具有准确的绝缘厚度、绝缘材料

测量范围: 100fFnH—10F

信号电平: 5mV—2V @20Hz—300kHz

变压器出现的电容（分布电容）是由于初级绕组与次级绕组间或次级与次级间绕组间相互靠近的导线产生的静电耦合所引起的。

TR: 圈数比

测量目的: 保证每个绕组的圈数满足技术指标的要求。

测量项目: 圈数比（匝比）

测量范围: 100 – 100:1

信号电平: 5mV—2V @20Hz—300kHz

测量圈数比是为了确认初级绕组和次级绕组圈数的正确性，从而当变压器使用时，次级能获得所需的电压。从理论上所，电压比与圈数比应是完全一致的，然而，从图 1 中所示，由于不同的变压器损耗的存在将会导致电压比与绕组实际圈数比的不一致，切记。

圈数比有不同的测量方法，包括电压比或电感量比。以电感量比来计算圈数比能克服了磁芯损耗和漏感所带来的误差。

Phase: 绕线方向

测量目的: 保证每个绕组绕线方向的正确性，即同名端位置是否符合要求。

测量项目: 圈数比（匝比）

测量范围: +/-

信号电平: 1V @20Hz—300kHz

测量圈数比是为了确认初级绕组和次级绕组绕线方向的正确性。使得变压器次级输出电压的相位符合设计要求。

SUGE: 高压浪涌测试（TH2818X 系列无此能力，需使用 TH2882 系列进行测试）

测量目的: 保证生产过程中绕线用铜线的绝缘材料（通常为漆包线）未被损伤。漆层的损坏将导致匝间短路，同时也能检测出绝缘层的绝缘强度是否满足设计要求。

测量项目: 面积、面积差等

脉冲信号电平: 500V—5000V

使用很细的导线绕制高圈数的变压器容易产生绝缘损坏的问题。生产过程中绝缘材料的损坏是很难避免的，而且绝缘材料可能并未完全完全短路。在圈数测试时由于是进行的低压测试，损坏部分未被击穿（短路），因此低压测试就不能将此故障检测出。然而，最终制造的变压器可能工作于较高的电压情况，损坏点将会产生电弧、打火等现象，或者短时间正常使用后由于热效应可能会产生导线短路。

测试时，通过将一个充电的电容器连接至变压器绕组，绕组上将会产生一个脉冲电压，通过测量衰减振荡的面积，就有可能确认该绕组内是否存在损坏现象。

通过计算曲线的电压时间积，可以提供了一个量的概念，由此来确认元件的好坏。通过使用一个脉冲电压技术来检测是否存在匝间短路，避免了用户通过理解复杂的波形来了解潜在的固有故障。

有关高压浪涌测试参见《线圈元件的脉冲测试技术》

IR: 绝缘电阻 (TH2818X 系列无此能力)

测量目的: 保证绕组的绝缘性以满足所需的技术指标。

HV AC: 交流 AC 高压安全测试 (TH2818X 系列无此能力)

测量目的: 保证绕组使用了正确的材料和绕组位于正确的位置并提供所需的安全隔离等级。

所有提供交流电源系统隔离的变压器都必须进行测试，以证实它们能具有承受安全测试电压而不损坏的能力。

结 论

为完全确保变压器使用了正确的材料和生产工艺，变压器测试系统必须能提供测试变压器所包含各种元件成分的全面测试能力，这将保证每一个被测变压器满足技术指标的要求。分散的单独测试是非常烦琐和困难的，且极浪费时间。HM8118LCR电桥提供了一种廉价、有效、易于使用且快速的测试解决方案。



北京海洋兴业科技股份有限公司 (证券代码: 839145)

北京市西三旗东黄平路19号龙旗广场4号楼 (E座) 906室

电话: 010-62176775 62178811 62176785

企业QQ: 800057747 维修QQ: 508005118

企业官网: www.hyxyyq.com

邮编: 100096

传真: 010-62176619

邮箱: market@oitek.com.cn

购线网: www.gooxian.com



扫描二维码关注我们

查找微信公众号: 海洋仪器